



# Catalogue de services

Secteur Electricité

Version applicable à partir du 1<sup>er</sup> janvier 2024

## Historique des versions

Version	Date	Changements
V8.1	2021.08.31	<p>Changement de la structure tarifaire :</p> <ul style="list-style-type: none"> <li>• pour le branchement BT (séparation du tarif de branchement en un tarif de branchement et un tarif de pose compteur, chapitre 2) et</li> <li>• pour le branchement d'une installation de production (chapitre 2.5)</li> </ul> <p>Changement de la structure tarifaire de la redevance mensuelle fixe pour l'accès au réseau pour les utilisateurs réseau BT avec installation de production (chapitre 4.2)</p> <p>Clarification de la structure tarifaire pour les clients connectés à un poste client BT/MT (chapitres 4.5, 6.5, 12.4 et 13.6)</p> <p>Changement de la structure tarifaire pour producteurs connectés directement à un poste du GRD (chapitres 9.4 et 11.4)</p>
V8.2	2021.11.25	Adaptation des tarifs au 1 janvier 2022
V9.0	2022.11.28	<p>Adaptation des tarifs au 1 janvier 2023</p> <p>Amélioration de la présentation du catalogue en regroupant les chapitres suivant les niveaux de tension</p> <p>Introduction de nouveaux tarifs :</p> <ul style="list-style-type: none"> <li>• pour clients qui demandent la mise en place d'un décompteur</li> <li>• pour l'envoi de calendriers spécifiques vers les compteurs intelligents</li> </ul>
V9.1	2023.07.28	<p>Adaptation des tarifs d'utilisation réseau et des tarifs dépendant des tarifs d'utilisation réseau au 1 septembre 2023 :</p> <p>Chapitre 2.4 Tarif de réservation de puissance</p> <p>Chapitre 5 Redevance mensuelle fixe pour l'accès au réseau</p> <p>Chapitre 10 Utilisation réseau BT</p> <p>Chapitre 11 Tarif fixe pour autoproducteurs BT capables de gérer leurs flux d'électricité</p> <p>Chapitre 12 Composante de disponibilité BT</p> <p>Chapitre 14 Raccordement direct d'un utilisateur réseau au transformateur HT/MT</p> <p>Chapitre 18 Utilisation réseau MT / HT / THT</p> <p>Chapitre 19 Composante de disponibilité MT / HT / THT</p> <p>Adaptation des intervalles de contrôle obligatoires des protections MT et BT pour les aligner sur les TAB MT et BT (chapitre 20)</p>
V10.0	2023.11.22	<p>Adaptation des tarifs au 1 janvier 2024</p> <p>Introduction de nouveaux tarifs :</p> <ul style="list-style-type: none"> <li>• pour clients BT disposant encore d'un compteur analogique</li> <li>• pour l'enlèvement d'un compteur BT</li> </ul> <p>Introduction de la solution one meter pour les installations de production (chapitres 1.5 et 5.1)</p>

# TABLE DES MATIERES

<b>HISTORIQUE DES VERSIONS</b> .....	<b>1</b>
<b>INTRODUCTION</b> .....	<b>5</b>
<b>STRUCTURE TARIFAIRE</b> .....	<b>6</b>
<b>NIVEAU BASSE TENSION</b> .....	<b>8</b>
1 Raccordement au réseau BT .....	8
1.1 Accès à la prestation .....	8
1.2 Description .....	8
1.3 Standard de réalisation .....	8
1.4 Tarifs .....	8
1.5 Cas spéciaux du branchement d'une installation de production .....	10
2 Raccordement direct d'un utilisateur réseau au transformateur MT/BT .....	11
2.1 Accès à la prestation .....	11
2.2 Description .....	11
2.3 Standard de réalisation .....	12
2.4 Tarifs .....	12
3 Autres redevances pour raccordements au réseau BT.....	13
3.1 Accès à la prestation .....	13
3.2 Description .....	13
3.3 Standard de réalisation .....	13
3.4 Tarifs .....	13
4 Dé-, Reconexion d'un client au réseau BT .....	13
4.1 Accès à la prestation .....	13
4.2 Description .....	13
4.3 Standard de réalisation .....	14
4.4 Tarifs .....	14
5 Redevance mensuelle fixe d'accès au réseau BT .....	15
5.1 Utilisateurs réseau BT sans installation de production ou avec installation de production avec un seul compteur .....	15
5.2 Utilisateurs réseau BT avec installation de production (2 compteurs) .....	16
5.3 Utilisateurs réseau BT avec installation de production seule .....	17
5.4 Utilisateurs réseau BT avec chauffage électrique à accumulation .....	17
5.5 Cas spécial d'un client connecté à un poste client MT/BT .....	18
6 Complément à la redevance mensuelle fixe pour l'accès au réseau BT .....	18
6.1 Accès à la prestation .....	18
6.2 Description .....	18
6.3 Standard de réalisation .....	18
6.4 Tarifs .....	18

6.5	Cas spécial d'un client connecté à un poste client BT/MT .....	18
6.6	Cas spécial d'un client connecté à un poste client BT/MT .....	18
7	Tarif additionnel pour compteurs analogiques .....	18
7.1	Accès à la prestation .....	18
7.2	Description .....	19
7.3	Standard de réalisation .....	19
7.4	Tarifs .....	19
8	Redevances diverses pour installations de comptage .....	19
8.1	Accès à la prestation .....	19
8.2	Description .....	19
8.3	Standard de réalisation .....	19
8.4	Tarifs .....	19
9	Redevances pour étalonnage de compteurs BT .....	20
9.1	Accès à la prestation .....	20
9.2	Description .....	20
9.3	Standard de réalisation .....	20
9.4	Tarifs .....	20
10	Mise en place et maintenance d'un calendrier compteur intelligent .....	20
10.1	Accès à la prestation .....	20
10.2	Description .....	20
10.3	Standard de réalisation .....	20
10.4	Tarifs .....	21
11	Utilisation réseau BT .....	22
11.1	Accès à la prestation .....	22
11.2	Description .....	22
11.3	Standard de réalisation .....	22
11.4	Tarifs .....	22
11.5	Cas spécial d'un client connecté à un poste client MT/BT .....	22
12	Tarif fixe pour autoproducteurs BT capables de gérer leurs flux d'électricité .....	22
12.1	Accès à la prestation .....	22
12.2	Description .....	23
12.3	Standard de réalisation .....	24
12.4	Tarifs .....	24
13	Composante de disponibilité BT .....	25
13.1	Accès à la prestation .....	25
13.2	Description .....	25
13.3	Standard de réalisation .....	25
13.4	Tarifs .....	25
<b>AUTRES NIVEAUX DE TENSION .....</b>		<b>26</b>
14	Raccordement MT / HT / THT .....	26
14.1	Accès à la prestation .....	26
14.2	Description .....	26
14.3	Standard de réalisation .....	26

14.4	Tarifs .....	26
15	Raccordement direct d'un utilisateur réseau au transformateur HT/MT .....	27
15.1	Accès à la prestation .....	27
15.2	Description .....	27
15.3	Standard de réalisation .....	27
15.4	Tarifs .....	27
16	Consignation d'un poste MT client .....	28
16.1	Accès à la prestation .....	28
16.2	Description .....	28
16.3	Standard de réalisation .....	28
16.4	Tarifs .....	28
17	Comptage MT / HT / THT .....	29
17.1	Accès à la prestation .....	29
17.2	Description .....	29
17.3	Standard de réalisation .....	29
17.4	Tarifs .....	29
18	Mise en place d'un décompteur .....	30
18.1	Accès à la prestation .....	30
18.2	Description .....	30
18.3	Standard de réalisation .....	30
18.4	Tarifs .....	30
19	Utilisation réseau MT / HT / THT .....	31
19.1	Accès à la prestation .....	31
19.2	Description .....	31
19.3	Standard de réalisation .....	31
19.4	Tarifs .....	31
19.5	Cas spécial d'un client connecté à un poste client MT/BT .....	31
20	Composante de disponibilité MT/HT .....	32
20.1	Accès à la prestation .....	32
20.2	Description .....	32
20.3	Standard de réalisation .....	32
20.4	Tarifs .....	33
	<b>TARIFS DIVERS.....</b>	<b>34</b>
21	Vérification des protections .....	34
21.1	Accès à la prestation .....	34
21.2	Description .....	34
21.3	Standard de réalisation .....	34
21.4	Tarifs .....	38
22	Déplacement chez un utilisateur réseau .....	39
22.1	Accès à la prestation .....	39
22.2	Description .....	39
22.3	Standard de réalisation .....	39
22.4	Tarifs .....	39

## Introduction

Les gestionnaires de réseaux d'électricité Creos Luxembourg S.A., Ville de Diekirch, Ville d'Ettelbruck et Sudstrom S.à r.l. & Co S.e.c.s. sont en charge de l'acheminement d'électricité sur leurs réseaux de distribution jusqu'aux consommateurs. Ils facturent l'acheminement d'énergie aux utilisateurs de leurs réseaux, en application des tarifs d'utilisation, approuvés par l'Institut Luxembourgeois de régulation, (ILR).

En complément de la prestation d'acheminement, il existe également des prestations accessoires, que le GRD réalise à titre exclusif. Ces prestations, réalisées à la demande principalement des consommateurs, sont rassemblées dans ce catalogue de prestations. Elles sont facturées en application des tarifs des services accessoires tels qu'approuvés par l'ILR.

Le règlement ILR/E20/22 – Secteur électricité du 26 mai 2020 fixant les méthodes de détermination des tarifs d'utilisation des réseaux de transport, de distribution et industriels et des services accessoires pour la période de régulation 2021 à 2024 et abrogeant le règlement E16/12/ILR du 13 avril 2016 – Secteur Electricité – dispose dans son article 5 que :

*(8) La description du service d'utilisation du réseau et de chaque service accessoire à l'utilisation du réseau avec les conditions financières correspondantes est reprise dans un catalogue de services à publier par le gestionnaire de réseau.*

*(9) Lorsque le catalogue de services contient la description de services non liés à l'activité de transport ou de distribution, ces derniers sont clairement identifiés afin d'éviter tout risque de confusion avec le service d'utilisation du réseau et les services accessoires à l'utilisation du réseau. Le gestionnaire doit indiquer expressément que ces services peuvent être réalisés par d'autres prestataires.*

Les gestionnaires de réseau garantissent l'accès aux prestations sur base non discriminatoire.

L'objectif du catalogue est d'assurer la transparence sur la manière de réalisation des prestations et les modalités d'application des tarifs.

La description des services prestés de façon exclusive par les gestionnaires de réseau, c.à.d. les services régulés comprend les sections suivantes :

- Les conditions d'accès à la prestation : le demandeur et le destinataire de la prestation
- La description de la prestation offerte
- Le standard de réalisation
- Le(s) tarif(s) en euros hors taxes

## Structure tarifaire

La structure tarifaire pour un utilisateur réseau **basse tension (BT)** en électricité se compose de trois redevances différentes :

- La **redevance de raccordement** unique rémunère le raccordement au réseau électrique du gestionnaire de réseau (raccordement physique). Cette taxe unique est fonction de la puissance souscrite de l'utilisateur réseau et du lieu d'habitation, c'est à dire endéans ou en dehors de la zone délimitée. La zone délimitée (couramment désignée comme « Bauperimeter ») est définie comme suit dans la loi modifiée du 1<sup>er</sup> août 2007 relative à l'organisation du marché de l'électricité (ci-après « la loi modifiée du 1<sup>er</sup> août 2007 »): zone affectée à des destinations nécessitant en ordre principal des constructions immobilières sur la totalité de l'aire concernée. La redevance de raccordement est un tarif pour un service accessoire à l'utilisation du réseau.
- La **redevance mensuelle fixe pour l'accès au réseau** rémunère le comptage (location du compteur et frais liés à la gestion des données de comptage) ainsi que la mise à disposition de la puissance respectivement intensité souscrite. Cette redevance varie en fonction de l'intensité souscrite par phase (exprimée en A). La redevance mensuelle fixe pour l'accès au réseau est un tarif accessoire pour un service accessoire à l'utilisation du réseau.
- Le **tarif d'utilisation réseau**, facturé mensuellement, rémunère le gestionnaire de réseau pour acheminer un volume d'énergie jusqu'au point de fourniture de l'utilisateur réseau. Il est fonction de la quantité d'énergie que l'utilisateur réseau prélève du réseau du gestionnaire de réseau.

Dans les domaines **moyenne et haute tension (MT, HT, THT)** les redevances sont les suivantes :

- Les **raccordements** au réseau de moyenne et de haute tension se font sur base de projets spécifiques et ne sont pas forfaitaires
- Une **réservation de puissance** est facturée en cas de raccordement direct à un transformateur BT/MT ou MT/HT d'un gestionnaire de réseau
- La **redevance de comptage** est facturée d'après le niveau de tension auquel l'utilisateur réseau est raccordé et le type de comptage nécessaire
- Le **tarif d'utilisation réseau** comprend une composante puissance et une composante énergie, qui diffèrent en fonction de la durée d'utilisation annuelle des utilisateurs du réseau

Tous les tarifs, à part le tarif d'utilisation réseau, font partie de la catégorie « Tarifs pour services accessoires à l'utilisation du réseau ».

### Majoration des tarifs pour prestations en dehors des heures de bureau normales

Toutes les prestations décrites dans les chapitres 16 (Consignation des postes MT) et 21 (Vérification des protections), réalisées en dehors des heures de bureau normales (lundi au vendredi, de 07:00 à 16:00 heures) sont majorées :

- La plage **hors heures normales** comprend
  - le lundi au vendredi, de 16:00 à 07:00 heures
  - le samedi, dimanche et jour férié, 24 heures
  - Le taux est majoré de 50%
- La plage des **heures de nuit** s'étend de 22:00 à 7:00 heures, tous les jours de la semaine  
Le taux hors heures normales est majoré de 30%
- Les heures prestées les **dimanches** sont en plus majorées de 70%
- Les heures prestées les **jours fériés** sont en plus majorées de 100%

Ces majorations sont cumulatives.

Barème d'application de compléments	Hors heures normales		Nuit	Dimanche	Jour férié	Complément total
Jour ouvrable	50%					50%
Jour ouvrable nuit	50%		30%			80%
Dimanche	50%			70%		120%
Dimanche/nuit	50%		30%	70%		150%
Férié	50%				100%	150%
Férié/nuit	50%		30%		100%	180%
Férié dimanche	50%			70%	100%	220%
Férié/dimanche/nuit	50%		30%	70%	100%	250%



---

## Niveau basse tension

---

# 1 RACCORDEMENT AU RESEAU BT

## 1.1 ACCES A LA PRESTATION

Le service est accessible et appliqué à tout preneur du raccordement au réseau basse tension, qu'il s'agisse d'une installation de consommation ou de production.

## 1.2 DESCRIPTION

Conformément à l'article 5 de la loi modifiée du 1er août 2007, les gestionnaires de réseaux de distribution (GRD) ont l'obligation de raccorder à leur réseau tout utilisateur réseau et tout producteur qui en fait la demande et qui est situé dans sa zone de transport ou de distribution.

Les redevances de raccordement au réseau BT font partie des tarifs des services accessoires à l'utilisation du réseau à soumettre pour approbation à l'ILR. Ces tarifs varient en fonction de la puissance de raccordement.

## 1.3 STANDARD DE REALISATION

Le raccordement d'une maison unifamiliale ou d'un immeuble à plusieurs unités d'habitation se fait depuis le point de raccordement (poste de transformation du GRD, armoire de branchement ou boîte de dérivation) jusqu'au coffret général de branchement, respectivement le tableau général basse tension (TGBT).

La puissance de raccordement dans le réseau BT est limitée à une intensité de 100A par phase, sauf pour des raccordements existants dépassant cette limite.

Pour des nouvelles installations avec une intensité demandée dépassant 100A, des exceptions dûment justifiées pourront être décidées par le gestionnaire de réseau.

Sous réserve de faisabilité technique, des raccordements BT supérieurs à une intensité de 100A par phase (69kVA) et inférieures ou égales à 290A par phase (200kVA) doivent être réalisés directement sur un poste de transformation. Voir à cet effet le chapitre 2 du présent document.

## 1.4 TARIFS

La loi modifiée du 1er août 2007 dispose dans son article 5 qu'à l'intérieur d'une zone délimitée, chaque gestionnaire de réseau de distribution demande une **redevance forfaitaire** pour le raccordement à son réseau basse tension qui peut varier en fonction de la puissance de raccordement.

En dehors de la zone délimitée, le gestionnaire de réseau concerné facture, outre la redevance forfaitaire unique, les **frais réels de raccordement** pour la distance séparant l'utilisateur réseau de cette zone. Les tarifs dépendent alors de la section du câble utilisé qui est fonction de l'intensité de courant demandée et de la longueur du câble.

De plus, d'après la loi électricité, les frais de génie civil sont toujours à charge du preneur de raccordement : «Dans tous les cas, que ce soit à l'intérieur d'une zone délimitée ou en dehors d'une telle zone, les frais de génie civil sont toujours à charge du demandeur de raccordement».

Les coûts d'un raccordement se composent de :

- matériel (fusibles, coffret, câble et accessoires)
- main d'œuvre pour l'installation et le pilotage
- frais de déplacement
- et de frais administratifs (contrats, calcul réseau si nécessaire)

Dès lors les gestionnaires de réseau prévoient 6 catégories de tarifs :

### **Tarifs pour installations de consommation ou de production**

#### **Dans la zone délimitée**

##### **Raccordement au réseau BT pour une intensité de 40A par phase**

Redevance unique	963,00 €
------------------	----------

##### **Raccordement au réseau BT pour une intensité de 50A/63A par phase**

Redevance unique	1 311,00€
------------------	-----------

Redevance unique pour une augmentation d'intensité d'un raccordement existant de 40A à 50A/63A par phase	348,00€
--	---------

##### **Raccordement au réseau BT pour une intensité de 80A/100A par phase**

Redevance unique	2 414,00€
------------------	-----------

Redevance unique pour une augmentation d'intensité d'un raccordement existant de 40A à 80A/100A par phase	1 451,00€
---	-----------

Redevance unique pour une augmentation d'intensité d'un raccordement existant de 50A/63A à 80A/100A par phase	1 103,00€
---	-----------

#### **En dehors de la zone délimitée** (se rajoute aux frais de raccordement dans zone délimitée)

##### **Raccordement en dehors de la zone délimitée avec une section de câble de 70mm<sup>2</sup>**

(50mm <sup>2</sup> cuivre) par mètre courant de câble	21,99€
---	--------

##### **Raccordement en dehors de la zone délimitée avec une section de câble de 150mm<sup>2</sup>**

(95mm <sup>2</sup> cuivre) par mètre courant de câble	31,08€
---	--------

##### **Raccordement en dehors de la zone délimitée avec une section de câble de 240mm<sup>2</sup>**

(150mm <sup>2</sup> cuivre) par mètre courant de câble	41,26€
--	--------

En cas de raccordement exceptionnel d'un preneur de raccordement avec une intensité demandée supérieure à 100A sur le réseau BT, ce raccordement sera facturé aux frais réels sur base d'une offre préalable.

### **REMARQUE IMPORTANTE**

**Aux tarifs de raccordement au réseau se rajoute une pose compteur, tel que décrit dans le chapitre 8.**

## 1.5 CAS SPECIAUX DU BRANCHEMENT D'UNE INSTALLATION DE PRODUCTION

Dans le cas d'une demande de branchement d'une installation de production derrière un point de raccordement existant, deux cas de figure se présentent :

- a) L'intensité par phase de l'installation de production est inférieure ou égale au niveau d'intensité par phase du raccordement de l'installation de consommation :
- Redevance pose compteur
    - Une pose compteur (voir chapitre 8) est facturée pour la pose du compteur relié à l'installation de production
- b) L'intensité par phase d'une installation de production dépasse le niveau d'intensité par phase du raccordement de l'installation de consommation :
- Redevance pose compteur
    - Une pose compteur (voir chapitre 8) est facturée pour la pose du compteur relié à l'installation de production
  - Redevance de raccordement
    - Le demandeur paie une redevance unique pour une augmentation d'intensité du raccordement existant :

### Dans la zone délimitée

#### **Raccordement au réseau BT pour une intensité de 50A/63A par phase**

Redevance unique pour une augmentation d'intensité d'un raccordement existant de 40A à 50A/63A par phase	348,00€
--	---------

#### **Raccordement au réseau BT pour une intensité de 80A/100A par phase**

Redevance unique pour une augmentation d'intensité d'un raccordement existant de 40A à 80A/100A par phase	1 451,00€
---	-----------

Redevance unique pour une augmentation d'intensité d'un raccordement existant de 50A/63A à 80A/100A par phase	1 103,00€
---	-----------

### En dehors de la zone délimitée (se rajoute aux frais de raccordement dans zone délimitée)

#### **Raccordement en dehors de la zone délimitée avec une section de câble de 70mm<sup>2</sup>**

(50mm <sup>2</sup> cuivre) par mètre courant de câble	21,99€
---	--------

#### **Raccordement en dehors de la zone délimitée avec une section de câble de 150mm<sup>2</sup>**

(95mm <sup>2</sup> cuivre) par mètre courant de câble	31,08€
---	--------

#### **Raccordement en dehors de la zone délimitée avec une section de câble de 240mm<sup>2</sup>**

(150mm <sup>2</sup> cuivre) par mètre courant de câble	41,26€
--	--------

## REMARQUE IMPORTANTE

Dans le cas d'un branchement d'une installation de production sans pose compteur supplémentaire (one meter solution, uniquement possible pour des installations de production d'une puissance inférieure à 30kW), la pose compteur ne sera pas facturée. Si un déplacement est nécessaire dans le cadre du branchement, il sera facturé d'après le chapitre 22.

## 2 RACCORDEMENT DIRECT D'UN UTILISATEUR RESEAU AU TRANSFORMATEUR MT/BT

### 2.1 ACCES A LA PRESTATION

Le service est appliqué à tout utilisateur réseau BT qui le demande à partir d'un raccordement de 69kVA jusqu'à une puissance de raccordement de 200kVA si la puissance est disponible sur le transformateur au moment de la demande. Toute demande dépassant 200kVA doit être analysée au cas par cas et nécessite en principe l'investissement de l'utilisateur réseau dans un transformateur propre pour raccordement au réseau MT.

Pour le producteur BT la limite pour le raccordement direct au transformateur est de 150kVA, conformément aux TAB BT.

### 2.2 DESCRIPTION

#### Raccordement

L'utilisateur réseau paie le raccordement physique au transformateur du gestionnaire de réseau en fonction :

- de la section du câble nécessaire d'après la puissance souscrite et le nombre de câbles à installer
- de la longueur du câble à poser entre le transformateur et le point de raccordement de l'utilisateur réseau

#### Réservation de puissance

L'utilisateur réseau directement connecté sur un transformateur MT/BT réserve une puissance souscrite en tranches de 10kVA et paie donc mensuellement le nombre de tranches réservées.

Avec ce tarif mensuel, l'utilisateur réseau a également la possibilité d'augmenter (selon disponibilité) ou de diminuer sa puissance annuellement. Dans le cas d'une diminution, le gestionnaire de réseau récupère cette puissance dans son réseau et peut la mettre à disposition d'autres utilisateurs réseau sans devoir nécessairement renforcer son réseau.

En cas de dépassement de sa puissance souscrite le gestionnaire de réseau adapte la puissance souscrite de l'utilisateur réseau et la facture rétroactivement au 1<sup>er</sup> janvier de l'année du dépassement.

En cas de non-utilisation continue de la puissance souscrite telle que définie dans le contrat de raccordement, le gestionnaire de réseau se réserve le droit d'adapter la puissance souscrite vers le bas.

Dans le cas d'un transformateur payé par un promoteur et repris à la fin du projet par le gestionnaire de réseau conformément à la loi sur l'organisation du marché de l'électricité, les utilisateurs réseau raccordés sur ce transformateur paient, pendant 25 ans après la mise en service, une redevance ne tenant plus compte de l'investissement fait mais rémunérant la participation aux frais d'entretien des ouvrages MT et BT pour l'utilisation du poste de transformation en question. Après ces 25 ans révolus, le tarif complet est facturé.

#### Utilisation réseau (voir chapitre 19)

Les utilisateurs du réseau raccordés directement aux stations de transformation sont redevables du tarif d'utilisation réseau au niveau de tension directement en amont, dans ce cas-ci du réseau MT, augmenté d'une prime fixe qui rémunère l'utilisation du niveau de transformation auquel l'utilisateur du réseau est raccordé.

## 2.3 STANDARD DE REALISATION

Le raccordement se fait sur base d'une analyse des besoins de la puissance souhaitée par le preneur et une étude de faisabilité tenant compte des réserves en place sur le transformateur en question. Le raccordement (raccordement au transformateur et câblage jusqu'au point de raccordement) est réalisé conformément aux prescriptions de raccordement établies par le gestionnaire de réseau et la facturation est établie conformément au point 8.4.

## 2.4 TARIFS

### Redevance de raccordement

La redevance de raccordement comprend deux parties :

- la première rémunère le matériel de raccordement au transformateur et un forfait câble jusqu'à 40 mètres
- la deuxième partie est facturée par mètre courant si la longueur du câble dépasse 40 mètres

La redevance indiquée est un tarif par point de raccordement et par câble, dimensionné d'après la puissance de raccordement demandée ; si la puissance de raccordement de l'utilisateur réseau nécessite la pose de plusieurs câbles, la redevance est due par câble.

D'après la loi électricité l'utilisateur réseau paie les frais de génie civil : « Dans tous les cas, que ce soit à l'intérieur d'une zone délimitée ou en dehors d'une telle zone, les frais de génie civil sont toujours à charge du demandeur de raccordement ».

#### **Raccordement avec une section de câble de 70mm<sup>2</sup>**

Raccordement jusqu'à une longueur de câble de 40m	1 311,00€
par mètre courant de câble si la longueur dépasse 40m	21,99€

#### **Raccordement avec une section de câble de 150mm<sup>2</sup>**

Raccordement jusqu'à une longueur de câble de 40m	2 414,00€
par mètre courant de câble si la longueur dépasse 40m	31,08€

#### **Raccordement avec une section de câble de 240mm<sup>2</sup>**

Raccordement jusqu'à une longueur de câble de 40m	2 849,00€
par mètre courant de câble si la longueur dépasse 40m	41,26€

### Tarif de réservation de puissance

Le tarif mensuel à payer par tranche de 10kVA est de 20,76€/10kVA/mois en 2024 dans le cas d'un poste de transformation dont l'investissement a été financé par le gestionnaire de réseau.

Dans le cas d'un transformateur dont l'investissement n'a pas été financé par le gestionnaire de réseau, un tarif réduit, couvrant la participation aux frais d'entretien des ouvrages MT et BT pour l'utilisation du poste de transformation, est facturé pendant 25 ans après la mise en service par le gestionnaire de réseau. Après ces 25 ans révolus, le tarif complet est facturé.

Cette redevance est de 5,19€/10kVA/mois pour l'année 2024.

Dès remplacement du transformateur par le gestionnaire de réseau, la redevance complète sera due.

**Le producteur est exonéré du paiement des tranches mensuelles de réservation de puissance pour l'injection d'électricité dans le réseau du gestionnaire de réseau.**

## 3 AUTRES REDEVANCES POUR RACCORDEMENTS AU RESEAU BT

### 3.1 ACCES A LA PRESTATION

Le service est accessible et appliqué à tout utilisateur du réseau basse tension nécessitant une modification de son raccordement ou un raccordement temporaire, soit pour chantier, soit pour fête foraine.

### 3.2 DESCRIPTION

Un raccordement temporaire jusqu'à 100 A est réalisé par le gestionnaire de réseau pour tout preneur de raccordement qui procède à l'installation d'un chantier de construction ou pour les besoins d'une fête foraine.

La modification d'un raccordement concerne le déplacement du coffret principal, du tableau de comptage ou du câble de raccordement sur demande du client.

### 3.3 STANDARD DE REALISATION

Le raccordement temporaire ou la modification d'un raccordement sont réalisés sur demande et d'après les spécifications données par l'utilisateur réseau (intensité de courant, plans décrivant la modification à faire).

### 3.4 TARIFS

Les tarifs sont les suivants :

Raccordement temporaire chantier, y compris ampérage jusqu'à 100 A (armoires de raccordement fournies par client, raccordées par le gestionnaire de réseau)	432 €
Raccordement temporaire individuel fêtes y compris ampérage jusqu'à 100 A (sans armoire et câble de raccordement)	197 €
Modification raccordement (sur demande client)	582 €

## 4 DE-, RECONNEXION D'UN CLIENT AU RESEAU BT

### 4.1 ACCES A LA PRESTATION

Le service est accessible et appliqué soit à l'utilisateur du réseau basse tension, soit à son fournisseur d'électricité.

### 4.2 DESCRIPTION

Deux cas peuvent se présenter :

- Soit, c'est l'utilisateur réseau qui fait la demande
- Soit c'est le fournisseur d'électricité d'un utilisateur réseau qui fait la demande, ceci par exemple dans le cas d'un client qui ne paie pas ses factures malgré plusieurs rappels

### 4.3 STANDARD DE REALISATION

En cas de demande de l'utilisateur réseau, le gestionnaire de réseau se présente, après prise de rendez-vous pour procéder à la déconnexion de l'utilisateur réseau. Après que les travaux sur l'installation électrique de l'utilisateur sont terminés, le gestionnaire de réseau, suite à une nouvelle prise de rendez-vous se représente chez l'utilisateur réseau pour le reconnecter au réseau électrique basse tension

Si la demande vient du fournisseur d'électricité de l'utilisateur réseau, il n'y a pas de prise de rendez-vous avec l'utilisateur réseau. Le gestionnaire de réseau se présente auprès du client et procède à la déconnexion. Sur demande du fournisseur, le gestionnaire de réseau se représente chez l'utilisateur réseau pour le reconnecter au réseau basse tension.

Le tarif de déconnexion n'est pas facturé aux clients sortant d'une fourniture par défaut.

### 4.4 TARIFS

Plusieurs cas de figure peuvent se présenter :

- Déconnexion et reconnexion du compteur intelligent à distance:
  - Le tarif est de 88€ par opération déconnexion / reconnexion
- Déconnexion et reconnexion au tableau de comptage / armoire de branchement sur site:
  - Le tarif est de 298€ par opération déconnexion / reconnexion
- Déconnexion et reconnexion d'un raccordement aérien/façade:
  - Le tarif est de 585€ par opération déconnexion / reconnexion
- Déconnexion et reconnexion d'un raccordement aérien/façade nécessitant un élévateur:
  - Le tarif est de 1.122€ par opération déconnexion / reconnexion
- Déconnexion et reconnexion d'un câble souterrain avec frais de génie civil inclus pour une fouille :
  - Le tarif est de 1.535€ par opération déconnexion / reconnexion
- Déconnexion et reconnexion d'un câble souterrain avec frais de génie civil inclus pour deux fouilles :
  - Le tarif est de 2.485€ par opération déconnexion / reconnexion

## 5 REDEVANCE MENSUELLE FIXE D'ACCES AU RESEAU BT

### 5.1 UTILISATEURS RESEAU BT SANS INSTALLATION DE PRODUCTION

#### Accès à la prestation

Le service est accessible et appliqué à tout point de fourniture BT de prélèvement.

#### Description

Le présent chapitre décrit la redevance mensuelle fixe pour l'accès au réseau telle qu'elle est appliquée aux points de fourniture sur le réseau BT s'il s'agit d'un point de fourniture pour le prélèvement d'électricité exclusivement.

La redevance varie en fonction de la puissance souscrite et couvre :

- les frais de gestion et administratifs et la souscription d'une puissance de prélèvement
- les frais en relation avec l'activité de comptage dont font notamment partie l'acquisition et la mise à disposition des données de comptage, la gestion informatique et la facturation. Elle varie en fonction de la puissance de raccordement au réseau

La redevance mensuelle fixe pour l'accès au réseau fait partie des tarifs des services accessoires à l'utilisation du réseau à soumettre pour approbation à l'ILR. Ces tarifs varient en fonction de la puissance souscrite.

La redevance est facturée aussi longtemps que le POD est attribué à un périmètre d'équilibre d'un fournisseur.

#### REMARQUE IMPORTANTE

**Le service tel que décrit est aussi applicable dans le cas d'un point de fourniture de prélèvement avec point de fourniture de production sans compteur supplémentaire.**

#### Standard de réalisation

Les prestations comprennent :

- la mise à disposition du réseau pour prélever de l'énergie électrique dans les limites de la puissance souscrite
- la location d'un compteur dimensionné d'après la puissance souscrite
- la relève du compteur et la facturation de l'utilisation du réseau

#### Tarifs

Le tarif dépend de la puissance souscrite. L'utilisateur a la possibilité d'adapter sa puissance souscrite annuellement, vers le haut ou vers le bas dans une fourchette allant d'une intensité de 40A à 100A par phase si toutefois la capacité du réseau à l'endroit précis le permet.

Intensité par phase (A)	Total facturé par mois (€)
40	15,16 €
50	17,51 €
63	26,72 €
80	30,72 €
100	35,42 €
120	61,89 €
Supplément au-delà de 120A par phase, par tranche de 20A	4,70 €

Les tarifs pour une intensité au-delà de 100A par phase ne s'appliquent qu'aux cas historiques. Aujourd'hui l'accès au réseau BT est limité aux intensités plus petites ou égales à 100A. Au-delà de 100A par phase (69kVA) un raccordement direct au transformateur MT/BT est obligatoire, ceci jusqu'à une puissance souscrite de 200kVA. Des exceptions peuvent être possibles si le raccordement au transformateur s'avère impossible.



## 5.2 UTILISATEURS RESEAU BT AVEC INSTALLATION DE PRODUCTION (SOLUTION A 2 COMPTEURS)

### Accès à la prestation

Le service est accessible et appliqué à un point de fourniture BT de prélèvement et un ou plusieurs points de fourniture BT d'injection raccordés sur un même point de raccordement et faisant partie d'une même installation électrique.

### Description

Le présent chapitre décrit la redevance mensuelle fixe pour l'accès au réseau telle qu'elle est appliquée aux points de fourniture sur le réseau BT dans le cas d'une installation comportant un point de fourniture de prélèvement et un point de fourniture de production.

La redevance varie en fonction de la puissance souscrite et couvre :

- les frais de gestion et administratifs ainsi que la souscription d'une puissance de prélèvement ou d'injection
- les frais en relation avec l'activité de comptage dont font notamment partie l'acquisition, la mise à disposition des données de comptage, la gestion informatique et la facturation.

La redevance mensuelle fixe pour l'accès au réseau fait partie des tarifs des services accessoires à l'utilisation du réseau à soumettre pour approbation à l'ILR. Ces tarifs varient en fonction de la puissance souscrite. Les schémas de raccordement sont repris de façon exhaustive dans les prescriptions de raccordement des gestionnaires de réseau (Technische Anschlussbedingungen, TAB).

La redevance est facturée aussi longtemps que le POD est attribué à un périmètre d'équilibre d'un fournisseur.

### Standard de réalisation

Les prestations comprennent :

- la mise à disposition du réseau pour prélever ou injecter de l'énergie électrique dans les limites de la puissance souscrite
- la location des compteurs
- la relève du compteur et la facturation de l'utilisateur réseau

### Tarifs

La redevance du tableau de gauche est facturée pour le point de fourniture de prélèvement. La redevance du tableau de droite est facturée pour le point de fourniture d'injection.

Intensité par phase (A)	Total facturé par mois (€)
40	15,16€
50	17,51 €
63	26,72 €
80	30,72 €
100	35,42 €
120	61,89 €
Supplément au-delà de 120A par phase, par tranche de 20A	4,70 €

Intensité par phase (A)	Total facturé par mois (€)
40	5,75 €
50	5,75 €
63	11,90 €
80	11,90 €
100	11,90 €
120A et plus	33,67 €

Les tarifs au-delà de 100A ne s'appliquent qu'aux cas historiques. Aujourd'hui l'accès au réseau BT est limité aux intensités plus petites ou égales à 100A.

### 5.3 UTILISATEURS RESEAU BT AVEC INSTALLATION DE PRODUCTION SEULE

#### Accès à la prestation

Le service est accessible et appliqué à un point de fourniture BT d'injection raccordé sur un point de raccordement sur lequel il n'y a pas de point de fourniture de prélèvement.

#### Description

La redevance varie en fonction de la puissance souscrite et couvre :

- les frais de gestion et administratifs ainsi que la souscription d'une puissance de prélèvement
- les frais en relation avec l'activité de comptage dont font notamment partie l'acquisition et la mise à disposition des données de comptage, la gestion informatique et la facturation

La redevance mensuelle fixe pour l'accès au réseau fait partie des tarifs des services accessoires à l'utilisation du réseau à soumettre pour approbation au régulateur. Ces tarifs varient en fonction de la puissance souscrite. Les schémas de raccordement sont repris de façon exhaustive dans les prescriptions de raccordement des gestionnaires de réseau (Technische Anschlussbedingungen, TAB).

La redevance est facturée aussi longtemps que le POD est attribué à un périmètre d'équilibre d'un fournisseur.

#### Standard de réalisation

Les prestations comprennent :

- la mise à disposition du réseau pour prélever ou injecter de l'énergie électrique dans les limites de la puissance souscrite
- la location d'un compteur dimensionné d'après la puissance souscrite
- la relève du compteur et la facturation de l'utilisateur réseau

#### Tarifs

Le tableau indique la redevance mensuelle fixe du point de fourniture injection :

Intensité par phase (A)	Total facturé par mois (€)
40	15,16 €
50	17,51 €
63	26,72 €
80	30,72 €
100	35,42 €
120	61,89 €
Supplément au-delà de 120A par phase, par tranche de 20A	4,70 €

Les tarifs pour une intensité au-delà de 100A par phase ne s'appliquent qu'aux cas historiques. Aujourd'hui l'accès au réseau BT est limité aux intensités plus petites ou égales à 100A. Au-delà de 100A par phase (69kVA) un raccordement direct au transformateur MT/BT est obligatoire, ceci jusqu'à une puissance souscrite de 200kVA. Des exceptions peuvent être possibles si le raccordement au transformateur s'avère impossible.

### 5.4 UTILISATEURS RESEAU BT AVEC CHAUFFAGE ELECTRIQUE A ACCUMULATION

Les clients utilisant un chauffage électrique à accumulation qui est chargé durant la nuit (22 heures à 6 heures) disposent d'une puissance de raccordement nuit supérieure à la puissance de raccordement jour. Vu que le réseau est beaucoup moins chargé durant la nuit et que ces clients contribuent par ce fait à lisser la pointe réseau, ces clients paient la redevance mensuelle fixe correspondant à leur puissance de raccordement jour.

## 5.5 CAS SPECIAL D'UN CLIENT CONNECTE A UN POSTE CLIENT MT/BT

Redevance mensuelle fixe d'accès au réseau pour clients connectés à un poste MT/BT client :

- avec une intensité de raccordement de 40A : 15,16 €/mois  
(puissance souscrite plus petite que 30kVA)
- avec une intensité de raccordement de 50A : 17,51 €/mois  
(puissance souscrite entre 30kVA et 35kVA)

## 6 COMPLEMENT A LA REDEVANCE MENSUELLE FIXE POUR L'ACCES AU RESEAU BT

### 6.1 ACCES A LA PRESTATION

Le service est accessible et appliqué à chaque point de fourniture BT disposant d'une installation de comptage comportant plusieurs points de comptage.

### 6.2 DESCRIPTION

Dans le cas d'une installation comportant plusieurs compteurs sur un même point de fourniture, le complément est facturé par compteur à partir du 2<sup>e</sup> compteur de l'installation.

### 6.3 STANDARD DE REALISATION

Les prestations comprennent :

- la location d'un compteur
- la relève des compteurs et la facturation de l'utilisateur réseau

### 6.4 TARIFS

Le tarif dépend de la puissance souscrite de l'installation et couvre les frais de relevage des compteurs et de la facturation de l'utilisateur réseau :

Intensité par phase (A)	Total facturé par mois (€)
40	5,75 €
50	5,75 €
63	11,90 €
80	11,90 €
100	11,90 €
120A et plus	33,67 €

Les tarifs pour une intensité au-delà de 100A par phase ne s'appliquent qu'aux cas historiques. Aujourd'hui l'accès au réseau BT est limité aux intensités plus petites ou égales à 100A. Au-delà de 100A par phase (69kVA) un raccordement direct au transformateur MT/BT est obligatoire, ceci jusqu'à une puissance souscrite de 200kVA. Des exceptions peuvent être possibles si le raccordement au transformateur s'avère impossible.

## 7 TARIF ADDITIONNEL POUR COMPTEURS ANALOGIQUES

### 7.1 ACCES A LA PRESTATION

Le service est appliqué à tout utilisateur du réseau basse tension qui ne dispose pas d'un compteur intelligent.

## 7.2 DESCRIPTION

L'article 29(7) de la loi électricité stipule que « Les gestionnaires de réseau de distribution déploient, pour l'ensemble des clients finals raccordés à leurs réseaux, une infrastructure nationale commune et interopérable de comptage intelligent qui favorise la participation active des consommateurs au marché de l'électricité. »

## 7.3 STANDARD DE REALISATION

La prestation comprend les frais administratifs supplémentaires engendrés ainsi qu'un déplacement par an pour la lecture du compteur analogique.

## 7.4 TARIFS

Le tarif appliqué est de 16,10 €/mois.

# 8 REDEVANCES DIVERSES POUR INSTALLATIONS DE COMPTAGE

## 8.1 ACCES A LA PRESTATION

Le service est accessible et appliqué à tout utilisateur du réseau basse tension.

## 8.2 DESCRIPTION

Les redevances décrites concernent la pose, le déplacement, la mutation, la suppression et la mise au rebut de compteurs ou récepteurs basse tension.

## 8.3 STANDARD DE REALISATION

Toute pose d'un compteur supplémentaire ou d'un récepteur supplémentaire servant à commuter des services additionnels ainsi que le déplacement, la mutation et la mise au rebut après destruction ou endommagement du compteur par l'utilisateur réseau sont réalisés par les services spécialisés du service comptage des gestionnaires de réseau.

## 8.4 TARIFS

Les tarifs sont les suivants :

Redevances diverses pour installations de comptage BT	
Pose/déplacement/mutation d'un compteur BT 40A (sans programmation nécessaire)	191,00 €
Pose/déplacement/mutation d'un compteur BT >40A (avec programmation du seuil du disjoncteur intégré)	306,00 €
Suppression d'un compteur BT	191,00 €
Pose d'un récepteur supplémentaire pour commuter des services supplémentaires	379,00 €
Mutation des TI BT de l'installation de comptage à la suite d'une augmentation puissance sur demande client	590,00 €
Frais de mise au rebut d'un compteur suite à destruction/endommagement par le client	387,00 €

## 9 REDEVANCES POUR ETALONNAGE DE COMPTEURS BT

### 9.1 ACCES A LA PRESTATION

Le service est accessible et appliqué à tout utilisateur du réseau basse tension qui en fait la demande.

### 9.2 DESCRIPTION

Si un utilisateur réseau a des doutes par rapport au fonctionnement correct de son compteur il peut le faire ré-étalonner par son gestionnaire de réseau.

### 9.3 STANDARD DE REALISATION

L'étalonnage du compteur se fait soit sur site, soit au laboratoire du gestionnaire de réseau Creos. Le laboratoire d'étalonnage de Creos est accrédité selon la norme ISO/CEI 17025.

### 9.4 TARIFS

Le tarif est de 277€ pour l'étalonnage au laboratoire et de 339€ pour l'étalonnage sur site. Si le calibrage du compteur est en dehors des tolérances acceptables, les frais d'étalonnage sont à charge du gestionnaire de réseau.

## 10 MISE EN PLACE ET MAINTENANCE D'UN CALENDRIER COMPTEUR INTELLIGENT

### 10.1 ACCES A LA PRESTATION

Le service est appliqué à tout utilisateur du réseau basse tension disposant d'un compteur intelligent (à défaut un RRM est nécessaire), sur sa propre demande ou à la demande d'une partie tierce, proposant des services à ses clients finaux.

### 10.2 DESCRIPTION

- Programmation d'un calendrier compteur intelligent sur demande d'un utilisateur réseau ou d'une partie tierce (fournisseur, ...) et agissant sur le relais du compteur intelligent
- Maintenance du calendrier y compris l'envoi calendrier sur compteur
- Pose de chaque récepteur supplémentaire (RRM, remote relay module) servant à commuter des services supplémentaires à partir du 3<sup>e</sup> calendrier, vu que le compteur intelligent ne dispose que de deux relais, permettant la mise en place de deux calendriers
- Location mensuelle d'un récepteur supplémentaire

### 10.3 STANDARD DE REALISATION

Le calendrier est programmé du côté des gestionnaires de réseau et envoyé à travers le réseau sur le compteur intelligent. Ce calendrier agit sur le relais du compteur intelligent ou le récepteur supplémentaire.

## 10.4 TARIFS

Programmation d'un calendrier compteur intelligent sur demande d'une partie tierce (fournisseur, ...)	selon devis
Maintenance du calendrier y compris l'envoi calendrier sur compteur par calendrier et par relais actionné	0,73 €/mois
Pose de chaque récepteur supplémentaire servant à commuter des services supplémentaires à partir du 3 <sup>e</sup> calendrier (chaque récepteur dispose de trois relais)	379 €
Location mensuelle d'un récepteur supplémentaire	5,75 €/mois

## 11 UTILISATION RESEAU BT

### 11.1 ACCES A LA PRESTATION

Le service est accessible et appliqué à tout utilisateur du réseau BT.

### 11.2 DESCRIPTION

Le tarif d'utilisation du réseau rémunère le gestionnaire pour l'acheminement de la quantité d'énergie jusqu'au point de fourniture de l'utilisateur réseau. Le tarif est appliqué à la quantité d'énergie prélevée par l'utilisateur réseau.

Il est facturé mensuellement soit au fournisseur de l'utilisateur réseau concerné dans le cadre d'une fourniture intégrée soit directement à l'utilisateur réseau. La facture est accompagnée notamment des données de comptage pour le point de fourniture.

### 11.3 STANDARD DE REALISATION

L'installation de comptage de l'utilisateur réseau mesure le prélèvement d'électricité du réseau en kWh de l'utilisateur réseau qui est relevé de façon électronique avec les compteurs intelligents ou de façon manuelle, pour les compteurs traditionnels analogiques.

### 11.4 TARIFS

Le tarif pour l'utilisateur réseau BT en 2024 est de 0,0750 €/kWh.

### 11.5 CAS SPECIAL D'UN CLIENT CONNECTE A UN POSTE CLIENT MT/BT

Les clients avec une intensité de raccordement inférieure ou égale à 50A (puissance souscrite <35kVA) et connectés à un poste MT/BT client paient la redevance réseau BT de 0,0750 €/kWh.

## 12 TARIF FIXE POUR AUTOPRODUCTEURS BT CAPABLES DE GERER LEURS FLUX D'ELECTRICITE

### 12.1 ACCES A LA PRESTATION

Le service est applicable à tout utilisateur réseau BT disposant d'une installation de production d'électricité BT par énergie renouvelable et qui est autoproducteur, à condition de faire une demande auprès du gestionnaire de réseau et sous réserve de répondre aux exigences décrites ci-après. Le formulaire de demande est disponible sur le site internet des gestionnaires de réseau. Un utilisateur réseau est autoproducteur s'il consomme lui-même, sur le même raccordement, une partie de l'électricité produite par lui, donc s'il n'injecte pas la totalité d'électricité produite dans le réseau.

L'autoproducteur qui souhaite bénéficier de ce tarif doit être capable de réduire durablement sa puissance maximale prélevée du réseau. A cet effet il doit indiquer un niveau de puissance souscrite inférieur à son actuel niveau de puissance. Pour un nouveau raccordement, la puissance souscrite demandée par l'autoproducteur sera retenue.

## 12.2 DESCRIPTION

Le tarif fixe pour autoproducteurs BT est basé sur la puissance souscrite de l'autoproduteur (puissance maximale qui peut être prélevée du réseau).

Il s'agit d'un tarif fixe, indépendant de la quantité d'énergie prélevée ou injectée.

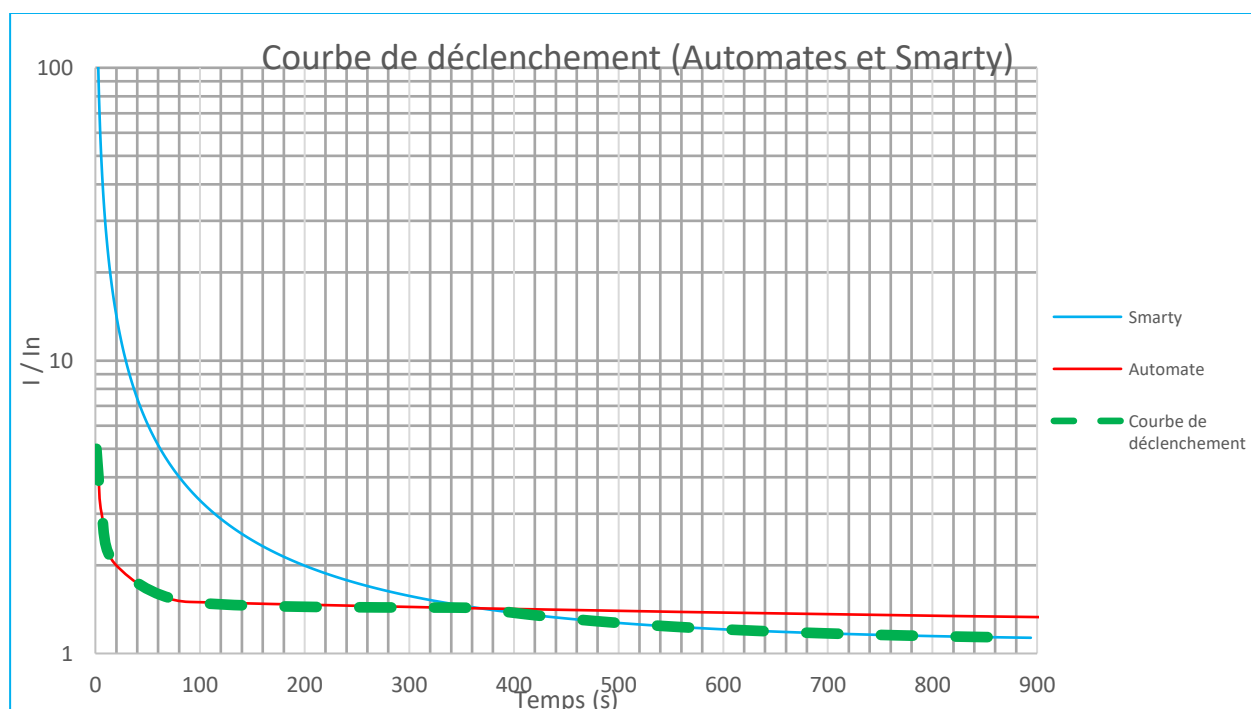
Le tarif fixe inclut l'ensemble des frais d'utilisation du réseau, y inclus les frais en relation avec l'activité de comptage dont font notamment partie l'acquisition et la mise à disposition des données de comptage, la gestion informatique et la facturation.

L'autoproduteur doit choisir son niveau de puissance souscrite parmi les seuils prédéfinis ci-dessous dans le tableau des tarifs.

Le dépassement de la puissance souscrite est autorisé temporairement suivant la courbe pointillée verte dans le graphique ci-dessous. La durée de dépassement est limitée par la courbe de déclenchement de l'automate et de l'interrupteur du compteur intelligent en considérant les courants correspondants à la puissance souscrite (rapport 100/69). Un dépassement excessif entraîne la coupure du réseau de l'installation de production et de consommation. L'automate et l'interrupteur du compteur intelligent respectent les courbes de déclenchement suivantes correspondant à la capacité thermique maximale autorisée (courbe verte pointillée):

Exemples :

- Le client peut dépasser le courant nominal par phase de 200% pendant 3s (limitation par l'automate = courbe rouge)
- Le client peut dépasser le courant nominal par phase de 100% pendant 20s (limitation par l'automate = courbe rouge)
- Le client peut dépasser le courant par nominal phase de 50% pendant 90s (limitation par l'automate = courbe rouge)
- Le client peut dépasser le courant nominal par phase de 20% pendant 620s (limitation par le compteur intelligent = courbe bleue)
- Le client peut dépasser le courant nominal par phase de 15% pendant 783s (limitation par le compteur intelligent = courbe bleue)





## 12.3 STANDARD DE REALISATION

Afin de pouvoir gérer correctement les flux d'électricité, l'installation électrique du site doit répondre aux critères suivants :

- Une installation de comptage, conforme aux prescriptions techniques de raccordement BT (TAB BT), composée de 2 compteurs intelligents communicants, un compteur mesurant le flux d'énergie entre le réseau public et l'installation électrique de l'utilisateur réseau et un deuxième compteur mesurant le flux d'énergie depuis ou vers l'installation de production. Le 2<sup>e</sup> compteur est nécessaire afin de mesurer la production totale de l'installation de production et de calculer la consommation totale du site, tel que prévu par les exigences réglementaires et légales (relevé statistique de la production d'électricité et taxe d'électricité).
- Une installation électrique permettant de lisser la puissance maximale prélevée du réseau ou injectée dans le réseau. Dans le cas d'une centrale photovoltaïque ou d'une petite éolienne, ceci peut se faire :
  - par l'installation d'une unité de stockage d'électricité dans le circuit de production,
  - ou par la gestion des flux (réduction de la puissance prélevée) moyennant effacement de la consommation par un pilotage intelligent de la charge.
- La production d'électricité du site doit être conçue pour couvrir au moins 50% de la consommation totale annuelle.

De plus le prélèvement depuis le réseau doit être équilibré entre les 3 phases conformément aux TAB BT, publiées sur les sites des gestionnaires de réseau.

## 12.4 TARIFS

L'autoprodacteur est facturé selon sa puissance souscrite en mode flat rate. Sa redevance à payer est indépendante de la quantité d'énergie prélevée ou injectée et se limite à une redevance mensuelle fixe qui varie en fonction de la puissance souscrite, inférieure ou égale à sa puissance de raccordement au réseau. La durée minimale de souscription au tarif fixe pour autoproduteurs BT capables de gérer leurs flux d'électricité est d'une année.

Elle couvre :

- les frais d'utilisation réseau
- les frais de gestion et administratifs ainsi que la réservation et la programmation dans les compteurs intelligents d'une puissance souscrite de prélèvement
- la location des compteurs et les frais en relation avec l'activité de comptage dont font notamment partie l'acquisition et la mise à disposition des données de comptage, la gestion informatique et la facturation

Puissance souscrite (kVA)	Intensité limite autorisée par phase, déclenchant le compteur intelligent (A)	Total facturé par mois (€)
4,2	10	17,00 €
6,9	16	20,67 €
11,1	25	26,17 €
17,3	32	34,43 €
22,2	40	40,84 €
27,7	50	48,18 €
34,6	63	57,35 €
43,6	80	81,57 €
55,4	100	97,16 €

## 13 COMPOSANTE DE DISPONIBILITE BT

### 13.1 ACCES A LA PRESTATION

Le service est appliqué à tout utilisateur réseau disposant d'une installation de production d'électricité BT à énergie non-renouvelable, qui est autoproducteur. Un utilisateur réseau est autoproducteur s'il consomme lui-même sur le même raccordement une partie de l'électricité produite par lui, donc s'il n'injecte pas la totalité d'électricité produite dans le réseau.

Les utilisateurs réseau BT disposant d'une installation de production d'électricité BT à énergie renouvelable sont exempts de la composante de disponibilité.

### 13.2 DESCRIPTION

La composante de disponibilité du réseau est appliquée lorsqu'une installation locale de production d'électricité BT à énergie non-renouvelable réduit l'électricité prélevée au point de fourniture de l'utilisateur du réseau. La composante de disponibilité est appliquée à la quantité d'électricité produite qui est consommée sur site.

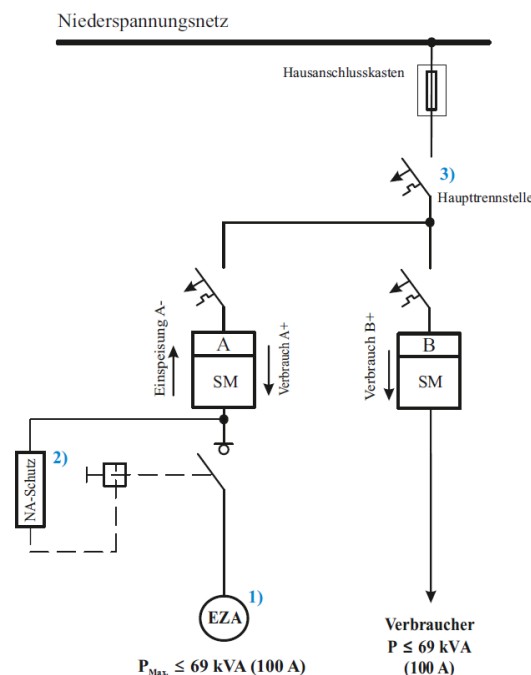
### 13.3 STANDARD DE REALISATION

L'installation de comptage de l'utilisateur réseau en cas d'autoproduction, c.à.d. lorsque le producteur n'injecte pas toute l'électricité produite dans le réseau mais en consomme tout ou une partie lui-même est composée d'au moins 2 compteurs, un compteur mesurant le flux d'énergie entre le réseau public et l'installation électrique de l'utilisateur réseau et un deuxième compteur mesurant le flux d'énergie depuis ou vers l'installation de production.

Les schémas possibles sont repris de façon exhaustive dans les prescriptions de raccordement (Technische Anschlussbedingungen, TAB). Le schéma ci-dessous sert d'explication pour le montant facturé.

Le calcul de la quantité d'électricité produite qui est consommée sur site s'obtient en superposant les courbes de charge de production (les valeurs quart-horaires de la composante A<sup>-</sup>) et les courbes de charge de consommation (les valeurs quart-horaires des composantes A<sup>+</sup> et B<sup>+</sup>) :

- Si la valeur quart-horaire de la production (A<sup>-</sup>) est supérieure à la somme des valeurs quart-horaire de la consommation (A<sup>+</sup> et B<sup>+</sup>), la différence est injectée dans le réseau et la partie autoconsommée correspond à A<sup>+</sup> + B<sup>+</sup>.
- Si la valeur quart-horaire de la production (A<sup>-</sup>) est inférieure à la somme des valeurs quart-horaire de la consommation (A<sup>+</sup> et B<sup>+</sup>), la partie autoconsommée correspond à A<sup>-</sup>.



### 13.4 TARIFS

La composante de disponibilité est appliquée à la quantité d'électricité autoproduite et consommée sur site. En 2024, elle s'élève à 0,0750 €/kWh.

## Autres niveaux de tension

# 14 RACCORDEMENT MT / HT / THT

## 14.1 ACCES A LA PRESTATION

Le service est accessible à tout utilisateur réseau et tout producteur MT, HT ou THT.

## 14.2 DESCRIPTION

Conformément à l'article 5 de la loi modifiée du 1<sup>er</sup> août 2007, les gestionnaires de réseaux de transport (GRT) et de réseaux de distribution (GRD) ont l'obligation de raccorder à leur réseau, tout utilisateur réseau et tout producteur qui en fait la demande et qui est situé dans sa zone de transport ou de distribution.

Les raccordements au réseau de moyenne et de haute tension se font sur base de projets spécifiques et ne sont pas forfaitaires.

## 14.3 STANDARD DE REALISATION

Le raccordement se fait sur base d'une analyse des besoins et de faisabilité. Un devis est proposé à l'utilisateur réseau, reprenant les spécificités du raccordement ainsi que les frais du raccordement. La puissance souscrite est reprise dans le contrat de raccordement.

Le raccordement est réalisé conformément aux prescriptions de raccordement établies par le gestionnaire de réseau. Les prescriptions de raccordement peuvent être consultées sur les sites internet des gestionnaires de réseau <sup>[1]</sup>.

D'après la loi électricité, le preneur de raccordement paie les frais de génie civil: «Dans tous les cas, que ce soit à l'intérieur d'une zone délimitée ou en dehors d'une telle zone, les frais de génie civil sont toujours à charge du demandeur de raccordement».

Le paragraphe 6 de l'article 5 de la section IV Obligation de raccordement de la loi électricité dispose que :

**(6)** *Un ou des règlements grand-ducaux peuvent fixer les modalités de prise en charge des frais de raccordement au réseau », incluant le cas échéant les frais éventuels de renforcement de celui-ci, » dans le cadre du raccordement d'une installation de production au réseau. A défaut, ces frais sont à la charge du producteur ayant formulé la demande de raccordement », conformément au paragraphe (4) du présent article ».*

De même le paragraphe 7 de l'article 5 de la section IV Obligation de raccordement de la loi électricité dispose que :

**(7)** *Les renforcements de réseaux s'intègrent au réseau existant, la propriété en revenant par accession et gratuitement au propriétaire de celui-ci.*

## 14.4 TARIFS

En fonction du projet de raccordement. La facturation se fait sur base du mètre réel.

[1] <http://www.creos-net.lu/partenaires/electriciens.html>  
<https://diekirch.lu/fr/commune-de-diekirch/trouver-un-service/energies-environnement/electricite>  
<https://ettelbruck.lu/citoyen/services-au-citoyen/services-industriels/>  
<https://www.sudstrom.lu/fr/more/espace-raccordement/>

## 15 RACCORDEMENT DIRECT D'UN UTILISATEUR RESEAU AU TRANSFORMATEUR HT/MT

### 15.1 ACCES A LA PRESTATION

Le service est accessible et appliqué à tout utilisateur réseau et producteur MT lorsque la puissance de raccordement demandée par celui-ci ne peut plus être satisfaite par le réseau MT existant, en place à cet endroit. Une analyse est à faire au cas par cas dans de telles situations.

### 15.2 DESCRIPTION

#### Raccordement

L'utilisateur paie le raccordement physique au réseau en fonction du projet de raccordement.

#### Réservation de puissance

L'utilisateur réseau directement connecté sur un transformateur HT/MT réserve une puissance souscrite en tranches de 100kVA et paie mensuellement le nombre de tranches réservées.

Au-delà d'une puissance souscrite de 1 MVA, les frais d'utilisation du réseau devront être payés sur une période de dix ans, indépendamment du fait que la puissance maximale commandée soit prise ou non. La détermination de l'utilisation minimale garantie se fera sur base de la puissance souscrite. Si l'utilisation facturée est inférieure à l'utilisation minimale, le solde restant à payer sera la différence entre les deux montants

En cas de dépassement de la puissance souscrite indiquée dans le contrat de raccordement au réseau, cette valeur sera adaptée pour l'année suivante. Si le Preneur du raccordement n'accepte pas la mise à jour de la puissance souscrite dans le contrat de raccordement au réseau, le supplément de puissance tiré sera facturé au Preneur du raccordement à raison du supplément multiplié par le timbre en vigueur, pour l'année révolue.

La réduction de la puissance souscrite n'est en principe possible qu'après l'expiration du délai de 10 ans.

#### Utilisation réseau (voir chapitre 19)

Les utilisateurs du réseau raccordés directement aux stations de transformation sont redevables du tarif d'utilisation réseau au niveau de tension directement en amont, dans ce cas-ci du réseau HT, augmenté d'une prime fixe qui rémunère l'utilisation du niveau de transformation auquel l'utilisateur du réseau est raccordé.

### 15.3 STANDARD DE REALISATION

Le raccordement se fait sur base d'une analyse des besoins et de faisabilité. Un devis est proposé à l'utilisateur réseau, reprenant les spécificités du raccordement ainsi que les frais du raccordement. Le raccordement est réalisé conformément aux prescriptions de raccordement établies par le gestionnaire de réseau et la facturation est établie sur base du réalisé.

### 15.4 TARIFS

#### Raccordement

Le raccordement même est facturé en fonction du projet de raccordement.

D'après la loi électricité le preneur de raccordement paie les frais de génie civil : « Dans tous les cas, que ce soit à l'intérieur d'une zone délimitée ou en dehors d'une telle zone, les frais de génie civil sont toujours à charge du demandeur de raccordement ».

**Réservation de puissance**

La redevance mensuelle à payer par tranche de 100kVA est de 92,46 €/100kVA/mois.

**Le producteur est exonéré du paiement des tranches mensuelles de réservation de puissance pour l'injection d'électricité dans le réseau du gestionnaire de réseau.**

## 16 CONSIGNATION D'UN POSTE MT CLIENT

### 16.1 ACCES A LA PRESTATION

Le service est accessible et appliqué à tout utilisateur du réseau moyenne tension et disposant d'une station de transformation MT/BT.

### 16.2 DESCRIPTION

La consignation consiste en la déconnexion de l'installation client du réseau moyenne tension si les travaux sur cette installation la rendent nécessaire.

### 16.3 STANDARD DE REALISATION

L'intervention se fait à la demande de l'utilisateur réseau, 7 jours sur 7, 24 heures sur 24.

### 16.4 TARIFS

Le tarif applicable est de 405€ par intervention pendant les heures de bureau normales. Ce tarif est majoré suivant les dispositions décrites en page 7 du présent catalogue de services pour toute prestation réalisée en dehors des heures de bureau normales.

## 17 COMPTAGE MT / HT / THT

### 17.1 ACCES A LA PRESTATION

Le service est accessible et appliqué :

- à tout utilisateur réseau et tout producteur MT raccordé au réseau MT ou à un transformateur MT/BT
- à tout utilisateur réseau et tout producteur HT raccordé au réseau HT ou à un transformateur HT/MT
- à tout utilisateur réseau raccordé au réseau THT

### 17.2 DESCRIPTION

Les tarifs de comptage correspondent à un tarif mensuel par type d'installation de comptage et couvrent les amortissements, la rémunération des capitaux, les charges d'exploitation en relation avec les activités de du comptage, la lecture, la mise à disposition des données de comptage ainsi que la facturation mensuelle. Les tarifs de comptage sont appliqués à chaque point de comptage aux niveaux de tension MT, HT et THT.

### 17.3 STANDARD DE REALISATION

Les **installations de comptage MT** avec mesure du côté MT comportent notamment le compteur, le modem et les transformateurs d'intensité et de tension en cas de besoin tel que défini dans les TAB MT.

Les **installations de comptage HT et THT** comportent notamment le compteur, éventuellement un compteur de contrôle (en cas de besoin tel que défini dans les TAB HT) et le modem. Les transformateurs d'intensité et/ou de tension ne sont pas compris dans le montant de location, mais sont fournis et facturés par le GRD lors de la mise en service de l'installation de comptage.

### 17.4 TARIFS

Tarifs mensuels de comptage pour les clients connectés à un poste MT/BT client ou GRD:

Tarif mensuel de comptage MT, mesuré du côté BT :

- avec une puissance souscrite entre 40kVA et 69kVA, respectivement une intensité de raccordement  $\geq 63A$  et  $\leq 100A$  : 11,90 €/mois
- avec une puissance souscrite au-delà de 69kVA, respectivement une intensité de raccordement  $> 100A$  : 33,67 €/mois

Tarif mensuel de comptage MT, mesuré du côté MT : 121,15 €/mois

Tarif mensuel de comptage HT : 43,40 €/mois

Tarif mensuel de comptage THT : 131,07 €/mois

## 18 MISE EN PLACE D'UN DECOMPTEUR

### 18.1 ACCES A LA PRESTATION

Après accord avec le GRD, il est possible de faire monter par le GRD dans les postes client MT, HT et THT qui ne peuvent techniquement pas installer un compteur supplémentaire dans ses installations électriques tel que stipulé par les conditions techniques de raccordement des décompteurs, ceci pour les installations ci-après :

- Installations de production,
- Bornes de charge pour véhicules électriques,
- Petits consommateurs comme les antennes de communication mobile, sirènes, etc.

### 18.2 DESCRIPTION

Le compteur qui fait défaut est simulé pour permettre au gestionnaire de réseau de faire une facturation correcte de la consommation/production.

Le service est aussi appliqué si la somme de plusieurs comptages doit être faite.

### 18.3 STANDARD DE REALISATION

Un décompteur ou POD virtuel est créé, calculant la consommation du compteur manquant. La consommation du site est calculée en tenant compte de tous les autres compteurs existants sur site. Les pertes de cuivre supplémentaires causées par ces clients sont à la charge de ces derniers. Un schéma détaillé est à disposition du client. Le schéma de principe est décrit dans les conditions techniques de raccordement respectives.

Le tarif sera appliqué après mise en place du tarif dans le système de communication de marché.

### 18.4 TARIFS

Mise en place d'un décompteur (POD virtuel) avec formule de calcul y relative	1.586 €
Frais mensuels de gestion d'un décompteur	39€/mois

## 19 UTILISATION RESEAU MT / HT / THT

### 19.1 ACCES A LA PRESTATION

Le service est accessible et appliqué à tout utilisateur réseau MT, HT et THT.

### 19.2 DESCRIPTION

Les tarifs d'utilisation du réseau applicables aux points de fourniture avec prélèvement au niveau de tension THT, HT ou MT comprennent une composante puissance ( $C_p$ ) exprimée en €/kW/a et une composante énergie ( $C_e$ ) exprimée en €/kWh pour chaque niveau de tension, qui diffèrent en fonction de la durée d'utilisation annuelle des utilisateurs du réseau (quotient entre la consommation annuelle (en kWh) et la puissance maximale (en kW)).

La composante puissance est appliquée à la puissance maximale quart-horaire prélevée par l'utilisateur du réseau au point de fourniture au cours de l'année, pondérée par le nombre de mois pendant lesquels l'utilisateur du réseau a effectivement utilisé le réseau au point de fourniture.

La composante énergie est appliquée au volume d'électricité prélevé du réseau au point de fourniture.

### 19.3 STANDARD DE REALISATION

L'installation de comptage de l'utilisateur réseau mesure le prélèvement en kWh de l'utilisateur réseau qui est enregistrée de façon électronique tous les quarts d'heure ainsi que la puissance maximale quart-horaire sur l'année. La facturation mensuelle se fait sur base de ces valeurs relevées.

### 19.4 TARIFS

Tarifs pour l'utilisation des réseaux électriques au Luxembourg				
Niveau de tension	Utilisation < 3.000 h		Utilisation > 3.000 h	
	Prix puissance €/kW/a	Prix énergie €/kWh	Prix puissance €/kW/a	Prix énergie €/kWh
Clients finaux 220 kV	8,33	0,0162	42,96	0,0046
Clients finaux 65 kV	23,68	0,0251	27,02	0,0239
Clients finaux 20 kV	29,02	0,0483	113,32	0,0202

Si l'utilisation réseau réelle sur une année de l'utilisateur réseau MT, HT ou THT, disposant d'une puissance souscrite supérieure à 1 MVA, est en-dessous de l'utilisation minimale garantie définie dans le contrat de raccordement, le solde restant sera facturé d'après les spécifications reprises dans le contrat de raccordement.

### 19.5 CAS SPECIAL D'UN CLIENT CONNECTE A UN POSTE CLIENT MT/BT

Les clients avec une intensité de raccordement supérieure à 50A (puissance souscrite >35kVA) et connectés à un poste MT/BT client paient la redevance réseau MT.



## 20 COMPOSANTE DE DISPONIBILITE MT/HT

### 20.1 ACCES A LA PRESTATION

Le service est appliqué à tout utilisateur réseau MT/HT disposant d'une installation de production d'électricité MT ou HT à énergie non-renouvelable et qui est autoproducteur. Un utilisateur réseau est autoproducteur s'il consomme lui-même sur le même raccordement une partie de l'électricité produite, donc s'il n'injecte pas la totalité d'électricité produite dans le réseau.

Les utilisateurs réseau MT/HT disposant d'une installation de production d'électricité MT ou HT à énergie renouvelable sont exempts de la composante de disponibilité.

### 20.2 DESCRIPTION

La composante de disponibilité du réseau est appliquée lorsqu'une installation locale de production d'électricité à énergie non-renouvelable réduit l'électricité prélevée au point de fourniture de l'utilisateur du réseau.

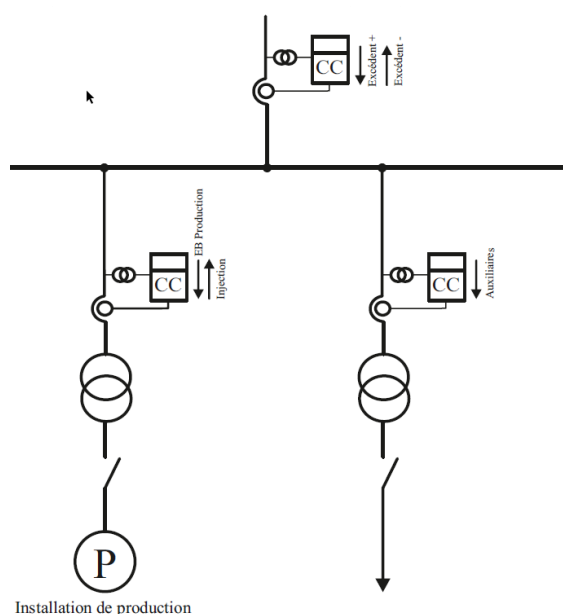
### 20.3 STANDARD DE REALISATION

L'installation de comptage de l'utilisateur réseau en cas d'autoproduction, c.à.d. s'il n'injecte pas toute l'électricité produite dans le réseau mais en consomme tout ou une partie lui-même est composée d'au moins 2 compteurs, un compteur mesurant le flux d'énergie entre le réseau public et l'installation électrique de l'utilisateur réseau et un deuxième compteur mesurant le flux d'énergie depuis ou vers l'installation de production.

Les schémas possibles sont repris de façon exhaustive dans les prescriptions de raccordement des gestionnaires de réseau (Technische Anschlussbedingungen, TAB).

Sur le schéma ci-dessous, servant d'explication pour la détermination de la composante de disponibilité :

- La durée d'utilisation est déterminée au moyen du compteur d'accès au réseau (relevé Excédent+).
- $P_{(Injection-Excédent^-)}$  est défini comme étant la puissance « autoproduction » au moment de la pointe annuelle  $P_{Excédent^+}$ .



#### Base de la facturation de la composante de disponibilité

##### Mesure Injection - Mesure Excédent

##### Montant facturé =

$$P_{(Injection - Excédent^-)} \text{ (en kW)} * \text{Tarif puissance} \\ \text{(en €/kW/an)}$$

$$+ \\ (Injection - Excédent^-) \text{ (en kWh)} * \text{Tarif énergie} \\ \text{(en €/kWh)}$$

## 20.4 TARIFS

La composante de disponibilité comprend une composante puissance ( $C_p$ ) exprimée en €/kW/a et une composante énergie ( $C_e$ ) exprimée en €/kWh pour chaque niveau de tension. Ces composantes diffèrent en fonction de la durée d'utilisation annuelle (quotient entre la consommation annuelle (en kWh) et la puissance maximale (en kW)) mesurée sur base du compteur de prélèvement réseau (Excédent<sup>+</sup> sur le schéma précédent).

La composante puissance est appliquée à la puissance « autoproduction » au moment de la puissance maximale quart-horaire de prélèvement  $P_{\text{Excédent}^+}$ , pondérée par le nombre de mois pendant lesquels l'autoproduction a eu lieu.

La composante énergie est appliquée au volume d'électricité autoproduit, (Injection - Excédent<sup>+</sup>) sur le schéma précédent.

### **Composante de disponibilité MT en 2024 :**

#### Durée d'utilisation < 3000 heures

$$C_e = 0,0483 \text{ €/kWh}$$

$$C_p = 29,02 \text{ €/kW/a}$$

#### Durée d'utilisation > 3000 heures

$$C_e = 0,0202 \text{ €/kWh}$$

$$C_p = 113,32 \text{ €/kW/a}$$

### **Composante de disponibilité HT en 2024 :**

#### Durée d'utilisation < 3000 heures

$$C_e = 0,0251 \text{ €/kWh}$$

$$C_p = 23,68 \text{ €/kW/a}$$

#### Durée d'utilisation > 3000 heures

$$C_e = 0,0239 \text{ €/kWh}$$

$$C_p = 27,02 \text{ €/kW/a}$$

## Tarifs divers

# 21 VERIFICATION DES PROTECTIONS

## 21.1 ACCES A LA PRESTATION

Le service est accessible et appliqué à tout utilisateur final HT, MT et BT devant procéder au contrôle des relais de protection de son installation électrique.

## 21.2 DESCRIPTION

Une protection réseau vise à protéger le réseau public d'électricité lors d'un défaut dans l'installation électrique du client, soit dans son poste de transformation, soit dans son installation de production d'électricité, injectant dans le réseau public.

## 21.3 STANDARD DE REALISATION

Deux cas peuvent se présenter :

- La vérification des relais de protection est obligatoire suivant les prescriptions de raccordement du gestionnaire de réseau du côté de la connexion vers le réseau public. Ces prescriptions peuvent être consultées sur les sites internet des GRD.<sup>[1]</sup>
- La vérification des relais de protection est facultative du côté secondaire de l'installation

Les tâches suivantes sont réalisées par intervention dans les différents cas de figure qui se présentent :

**Protections relatives aux équipements d'interface avec le réseau public devant obligatoirement être soumises à une vérification par le gestionnaire de réseau**

### Vérification obligatoire des protections clients 65 kV

<b>Relais de protection d'une travée de ligne</b> (par travée & intervention, suivant accord avec le client)	<ul style="list-style-type: none"><li>* Contrôle des seuils et des temporisations des diverses protections de ligne</li><li>* Contrôle des alarmes et défauts du disjoncteur</li><li>* Contrôle du déclenchement du/des disjoncteur(s) par les relais de protection</li><li>* Etablissement d'un rapport de vérification après chaque intervention et envoi d'une copie au client</li></ul>
<b>Relais de protection d'une travée transfo</b> par travée & intervention, suivant accord avec le client)	<ul style="list-style-type: none"><li>* Contrôle des seuils et temporisations des diverses protections du transformateur</li><li>* Contrôle de l'isolation de la cuve du transformateur et de la tension homopolaire du transformateur</li><li>* Contrôle du régulateur, des alarmes et des défauts du transformateur</li><li>* Contrôle du déclenchement du/des disjoncteur(s) par les relais de protection</li><li>* Etablissement d'un rapport de vérification après chaque intervention et envoi d'une copie au client</li></ul>

[1] <http://www.creos-net.lu/partenaires/electriciens.html>  
<https://diekirch.lu/fr/commune-de-diekirch/trouver-un-service/energies-environnement/electricite>  
<https://ettelbruck.lu/citoyen/services-au-citoyen/services-industriels/>  
<https://www.sudstrom.lu/fr/more/espace-raccordement/>

<p><b>Relais de protection d'une installation de production d'électricité injectant dans le réseau</b></p> <p>(par intervention, suivant accord avec le client)</p>	<ul style="list-style-type: none"> <li>* Réglage et contrôle des seuils de découplage ainsi que les temporisations</li> <li>* Contrôle des blocs d'alimentations si présents</li> <li>* Contrôle du déclenchement du/des disjoncteur(s) par les relais de protection</li> <li>* Vérification des relais digitaux analogiques et digitaux numériques</li> <li>* Etablissement d'un rapport de vérification après chaque intervention et envoi d'une copie au client</li> </ul>
<p><b>Relais de protection d'une installation de production d'électricité injectant dans le réseau</b></p> <p>(Contrôle périodique suivant accord avec le client, par intervention)</p>	<ul style="list-style-type: none"> <li>* Contrôle des seuils de découplage ainsi que les temporisations</li> <li>* Contrôle des blocs d'alimentations si présents</li> <li>* Contrôle du déclenchement du/des disjoncteur(s) par les relais de protection</li> <li>* Vérification des relais digitaux analogiques</li> <li>* Etablissement d'un rapport de vérification après chaque intervention et envoi d'une copie au client</li> </ul>
<p><b>Relais de protection numérique d'une installation de production d'électricité injectant dans le réseau</b></p> <ul style="list-style-type: none"> <li>• contrôle périodique/fonctionnel par intervention,</li> <li>• suivant accord avec le client,</li> <li>• avec acceptation du rdv proposé par Creos</li> </ul>	<ul style="list-style-type: none"> <li>* Contrôle du déclenchement du/des disjoncteur(s) par les relais de protection</li> <li>* Contrôle des blocs d'alimentations si présents</li> <li>* Vérification fonctionnelle des relais digitaux numériques</li> <li>* Etablissement d'un rapport de vérification après chaque intervention et envoi d'une copie au client</li> </ul>
<p><b>Relais de protection numérique d'une installation de production d'électricité injectant dans le réseau</b></p> <ul style="list-style-type: none"> <li>• contrôle périodique/fonctionnel par intervention,</li> <li>• suivant accord avec le client,</li> <li>• avec un rdv fixé par le client</li> </ul>	<ul style="list-style-type: none"> <li>* Contrôle du déclenchement du/des disjoncteur(s) par les relais de protection</li> <li>* Contrôle des blocs d'alimentations si présents</li> <li>* Vérification fonctionnelle des relais digitaux numériques</li> <li>* Etablissement d'un rapport de vérification après chaque intervention et envoi d'une copie au client</li> </ul>

### Vérification obligatoire des protections clients 20 kV

<p><b>Relais de protection du disjoncteur principal</b></p> <p>(1ère mise en service, par intervention)</p>	<ul style="list-style-type: none"> <li>* Réglage (relais analogique) et contrôle des seuils d'intensité ainsi que les temporisations</li> <li>* Contrôle des blocs d'alimentations si présents</li> <li>* Contrôle du déclenchement du disjoncteur par les relais de protection</li> <li>* Etablissement d'un rapport de vérification après chaque intervention et envoi d'une copie au client</li> </ul>
<p><b>Relais de protection du disjoncteur principal</b></p> <p>(Contrôle périodique tous les 4 ans, par intervention)</p>	<ul style="list-style-type: none"> <li>* Contrôle des seuils d'intensité ainsi que les temporisations</li> <li>* Modification des seuils si nécessaire si nouveau calcul présent</li> <li>* Contrôle des blocs d'alimentations si présents</li> <li>* Contrôle du déclenchement du disjoncteur par les relais de protection</li> <li>* Etablissement d'un rapport de vérification après chaque intervention et envoi d'une copie au client</li> </ul>

<p><b>Relais de protection d'une installation de production d'électricité injectant dans le réseau</b></p> <p>(1ère mise en service, par intervention)</p>	<ul style="list-style-type: none"> <li>* Réglage et contrôle des seuils de découplage ainsi que les temporisations</li> <li>* Contrôle des blocs d'alimentations si présents</li> <li>* Contrôle du déclenchement du disjoncteur par les relais de protection</li> <li>* Vérification des relais digitaux analogiques et digitaux numériques</li> <li>* Etablissement d'un rapport de vérification après chaque intervention et envoi d'une copie au client</li> </ul>
<p><b>Relais de protection d'une installation de production d'électricité injectant dans le réseau</b></p> <p>(Contrôle périodique tous les 4 ans, par intervention)</p>	<ul style="list-style-type: none"> <li>* Contrôle des seuils de découplage ainsi que les temporisations</li> <li>* Contrôle des blocs d'alimentations si présents</li> <li>* Contrôle du déclenchement du/des disjoncteur(s) par les relais de protection</li> <li>* Vérification des relais digitaux analogiques</li> <li>* Etablissement d'un rapport de vérification après chaque intervention et envoi d'une copie au client</li> </ul>
<p><b>Relais de protection numérique d'une installation de production d'électricité injectant dans le réseau</b></p> <ul style="list-style-type: none"> <li>• contrôle périodique/fonctionnel par intervention</li> <li>• tous les 4 ans</li> <li>• avec acceptation du rdv proposé par le GRD</li> </ul>	<ul style="list-style-type: none"> <li>* Contrôle du déclenchement du/des disjoncteur(s) par les relais de protection</li> <li>* Contrôle des blocs d'alimentations si présents</li> <li>* Vérification fonctionnelle des relais digitaux numériques</li> <li>* Etablissement d'un rapport de vérification après chaque intervention et envoi d'une copie au client</li> </ul>
<p><b>Relais de protection numérique d'une installation de production d'électricité injectant dans le réseau</b></p> <ul style="list-style-type: none"> <li>• contrôle périodique/fonctionnel par intervention</li> <li>• tous les 4 ans</li> <li>• avec un rdv fixé par le client</li> </ul>	<ul style="list-style-type: none"> <li>* Contrôle du déclenchement du/des disjoncteur(s) par les relais de protection</li> <li>* Contrôle des blocs d'alimentations si présents</li> <li>* Vérification fonctionnelle des relais digitaux numériques</li> <li>* Etablissement d'un rapport de vérification après chaque intervention et envoi d'une copie au client</li> </ul>

### Vérification obligatoire des protections clients 400 V

<p><b>Relais de protection d'une installation de production d'électricité injectant dans le réseau</b></p> <p>(1ère mise en service, par intervention)</p>	<ul style="list-style-type: none"> <li>* Réglage et contrôle des seuils de découplage ainsi que les temporisations</li> <li>* Contrôle des blocs d'alimentations si présents</li> <li>* Contrôle du déclenchement du/des disjoncteur(s) par les relais de protection</li> <li>* Vérification des relais digitaux analogiques et digitaux numériques</li> <li>* Etablissement d'un rapport de vérification après chaque intervention et envoi d'une copie au client</li> </ul>
<p><b>Relais de protection d'une installation de production d'électricité injectant dans le réseau</b></p> <p>(Contrôle périodique tous les 4 ans, par intervention)</p>	<ul style="list-style-type: none"> <li>* Contrôle des seuils de découplage ainsi que les temporisations</li> <li>* Contrôle des blocs d'alimentations si présents</li> <li>* Contrôle du déclenchement du/des disjoncteur(s) par les relais de protection</li> <li>* Vérification des relais digitaux analogiques</li> <li>* Etablissement d'un rapport de vérification après chaque intervention et envoi d'une copie au client</li> </ul>

<p><b>Relais de protection numérique d'une installation de production d'électricité injectant dans le réseau</b></p> <ul style="list-style-type: none"> <li>• contrôle périodique/fonctionnel par intervention</li> <li>• tous les 4 ans</li> <li>• dans le cas de l'acceptation du rdv proposé par GRD</li> </ul>	<ul style="list-style-type: none"> <li>* Contrôle du déclenchement du/des disjoncteur(s) par les relais de protection</li> <li>* Contrôle des blocs d'alimentations si présents</li> <li>* Vérification fonctionnelle des relais digitaux numériques</li> <li>* Etablissement d'un rapport de vérification après chaque intervention et envoi d'une copie au client</li> </ul>
<p><b>Relais de protection numérique d'une installation de production d'électricité injectant dans le réseau</b></p> <ul style="list-style-type: none"> <li>• contrôle périodique / fonctionnel par intervention</li> <li>• tous les 4 ans</li> <li>• dans le cas d'un rdv fixé par le client</li> </ul>	<ul style="list-style-type: none"> <li>* Contrôle du déclenchement du/des disjoncteur(s) par les relais de protection</li> <li>* Contrôle des blocs d'alimentations si présents</li> <li>* Vérification fonctionnelle des relais digitaux numériques</li> <li>* Etablissement d'un rapport de vérification après chaque intervention et envoi d'une copie au client</li> </ul>

**Protections d'équipements pour lesquelles la vérification par le gestionnaire de réseau est facultative**

**Vérification facultative des protections clients 65 kV**

<p><b>Relais de protection d'une travée transfo</b> (par travée &amp; intervention, suivant accord avec le client)</p>	<ul style="list-style-type: none"> <li>* Contrôle des seuils et temporisations des diverses protections du transformateur</li> <li>* Contrôle de l'isolation de la cuve du transformateur et de la tension homopolaire du transformateur</li> <li>* Contrôle du régulateur, des alarmes et des défauts du transformateur</li> <li>* Contrôle du déclenchement du/des disjoncteur(s) par les relais de protection</li> <li>* Etablissement d'un rapport de vérification après chaque intervention et envoi d'une copie au client</li> </ul>
--	--

**Vérification facultative des protections clients 20 kV**

<p><b>Relais de protection d'un départ client supplémentaire</b> (avec déplacement, suivant accord avec le client)</p>	<ul style="list-style-type: none"> <li>* Réglage (relais analogique) et contrôle des seuils d'intensité ainsi que les temporisations</li> <li>* Contrôle des blocs d'alimentations si présents</li> <li>* Contrôle du déclenchement du disjoncteur par les relais de protection</li> <li>* Etablissement d'un rapport de vérification après chaque intervention et envoi d'une copie au client</li> </ul>
<p><b>Relais de protection d'un départ client supplémentaire</b> (sans déplacement, suivant accord avec le client)</p>	<ul style="list-style-type: none"> <li>* Réglage (analogique) et contrôle des seuils d'intensité ainsi que les temporisations</li> <li>* Contrôle des blocs d'alimentations si présents</li> <li>* Contrôle du déclenchement du disjoncteur par les relais de protection</li> <li>* Etablissement d'un rapport de vérification après chaque intervention et envoi d'une copie au client</li> </ul>

## 21.4 TARIFS

Les tarifs correspondants sont les suivants :

<b>Vérification obligatoire des protections clients 65 kV</b>	
Relais de protection d'une travée de ligne (par travée & intervention, suivant accord avec le client)	1.349 €
Relais de protection d'une travée transfo par travée & intervention, suivant accord avec le client)	1.877 €
Relais de protection d'une installation de production d'électricité injectant dans le réseau (par intervention, suivant accord avec le client)	1.525 €
Relais de protection d'une installation de production d'électricité injectant dans le réseau (Contrôle périodique suivant accord avec le client, par intervention)	953 €
Relais de protection numérique d'une installation de production d'électricité injectant dans le réseau dans le cas de l'acceptation du rdv proposé par Creos	264 €
Relais de protection numérique d'une installation de production d'électricité injectant dans le réseau dans le cas d'un rdv fixé par le client	609 €
<b>Vérification obligatoire des protections clients 20 kV</b>	
Relais de protection du disjoncteur principal (1ère mise en service, par intervention)	1.173 €
Relais de protection du disjoncteur principal (Contrôle périodique tous les 4 ans, par intervention)	777 €
Relais de protection d'une installation de production d'électricité injectant dans le réseau (1ère mise en service, par intervention)	1.525 €
Relais de protection d'une installation de production d'électricité injectant dans le réseau (Contrôle périodique tous les 4 ans, par intervention)	953 €
Relais de protection numérique d'une installation de production d'électricité injectant dans le réseau, dans le cas de l'acceptation du rdv proposé par GRD, tous les 4 ans	264 €
Relais de protection numérique d'une installation de production d'électricité injectant dans le réseau, dans le cas d'un rdv fixé par le client, tous les 4 ans	609 €
<b>Vérification obligatoire des protections clients 400 V</b>	
Relais de protection d'une installation de production d'électricité injectant dans le réseau (1ère mise en service, par intervention)	1.525 €
Relais de protection d'une installation de production d'électricité injectant dans le réseau (Contrôle périodique tous les 4 ans, par intervention)	953 €
Relais de protection numérique d'une installation de production d'électricité injectant dans le réseau, dans le cas de l'acceptation du rdv proposé par GRD, tous les 4 ans	264 €
Relais de protection numérique d'une installation de production d'électricité injectant dans le réseau, dans le cas d'un rdv fixé par le client, tous les 4 ans	433 €
<b>Vérification facultative des protections clients 65 kV</b>	
Relais de protection d'une travée transfo (par travée & intervention, suivant accord avec le client)	2.440 €
<b>Vérification facultative des protections clients 20 kV</b>	
Relais de protection d'un départ client supplémentaire (avec déplacement, suivant accord avec le client)	1.296 €
Relais de protection d'un départ client supplémentaire (sans déplacement, suivant accord avec le client)	874 €

Ces tarifs s'appliquent aux interventions réalisées pendant les heures de bureau normales. Ils sont majorés suivant les dispositions décrites en page 7 du présent catalogue de services pour toute prestation réalisée en dehors des heures de bureau normales.

## 22 DEPLACEMENT CHEZ UN UTILISATEUR RESEAU

### 22.1 ACCES A LA PRESTATION

Le service est accessible et appliqué à tout utilisateur du réseau.

### 22.2 DESCRIPTION

Dans le cas où le gestionnaire de réseau est appelé chez un utilisateur réseau pour une intervention qui n'est pas due à une panne ou une erreur du gestionnaire, un déplacement est facturé à l'utilisateur réseau

### 22.3 STANDARD DE REALISATION

Le déplacement se fait à la demande de l'utilisateur, 7 jours sur 7, 24 heures sur 24.

### 22.4 TARIFS

Le tarif pour l'utilisateur réseau en 2024 est de 165,00€ par déplacement.