

# **Technische Anschlussbedingungen für Mittelspannungs-Übergabestationen im Großherzogtum Luxemburg**

Version: 2018 .01

Verteilungsnetzbetreiber des  
Großherzogtums Luxemburg



# Inhaltsverzeichnis

<b>Vorwort</b>	<b>5</b>
<b>1. Geltungsbereich</b>	<b>6</b>
<b>2. Allgemeines</b>	<b>7</b>
2.1 Bestimmungen und Vorschriften	7
2.2 Anmeldeverfahren und anschlussrelevante Unterlagen	8
2.3 Baudurchführung und Inbetriebsetzung	9
<b>3. Netzanschluss</b>	<b>10</b>
3.1 Grundsätze für die Ermittlung des Netzanschlusspunktes	10
3.2 Eigentumsgrenze	10
3.3 Tonfrequenz-Rundsteuerung	11
<b>4. Übergabestation</b>	<b>11</b>
4.1 Baulicher Teil	11
4.1.1 Allgemeines	11
4.1.2 Einzelheiten zur baulichen Ausführung	12
4.1.3 Elektrische und elektromagnetische Felder	14
4.2 Elektrischer Teil	15
4.2.1 Allgemeines	15
4.2.2 Kurzschlussfestigkeit	15
4.2.3 Überspannungsschutz	15
4.3 Schaltanlagen	16
4.3.1 Schaltung und Aufbau	16
4.3.2 Ausführung	16
4.3.3 Kennzeichnung und Beschriftung	17
4.4 Betriebsmittel	17
4.4.1 Schaltgeräte	17
4.4.2 Transformatoren	17
4.4.3 Stationen mit mehreren Transformatoren	18
4.4.4 Fernsteuerung und informationstechnische Anbindung an die Netzleitstelle	18
4.4.5 Schutzeinrichtungen	18
4.4.6 Erdungsanlage	20
4.4.7 Zubehör	21
<b>5. Abrechnungsmessung und Datenbereitstellung</b>	<b>23</b>
5.1 Allgemeines	23
5.2 Niederspannungsseitige Messung	24
5.3 Mittelspannungsseitige Messung	24
5.4 Kontrollmessung	25
5.5 Dreiecksmessung	25
5.6 VNB - Abzähler	25
5.7 Vergleichsmessung	26
5.8 Einrichtungen zur Datenfernübertragung	26
<b>6. Betrieb der Übergabestation</b>	<b>26</b>
6.1 Allgemeines	26
6.2 Betriebsvereinbarungen	26
6.3 Zugang	26
6.4 Verfügungsbereich / Bedienung	26
6.5 Instandhaltung	27

6.6	Störungen	27
6.7	Ergänzende Auflagen	27
<b>7.</b>	<b>Speichersysteme und Erzeugungsanlagen mit bzw. ohne Parallelbetrieb bis 36 MW</b>	<b>28</b>
7.1	Allgemeines	28
7.2	Anmeldung von Erzeugungsanlagen	29
7.3	Schutzeinstellungen bei Erzeugungsanlagen	30
7.3.1	Allgemeines	30
7.3.2	Netzschutzeinrichtungen (Übergeordneter Entkopplungsschutz)	30
7.4	Konformitätsprüfungen	32
<b>8.</b>	<b>Netzurückwirkungen</b>	<b>33</b>
8.1	Allgemeines	33
8.1.1	Zulässige Spannungsänderungen	33
8.1.2	Flicker	33
8.1.3	Oberschwingungen und Zwischenharmonische	33
8.1.4	Kommutierungseinbrüche und Unsymmetrien	34
8.2	Blindleistungsverhalten	34
8.3	Vorkehrungen gegen Spannungsabsenkungen und Versorgungsunterbrechungen	34
8.4	Trägerfrequente Nutzung des Kundennetzes	35
<b>9.</b>	<b>Änderungen, Erweiterungen, Außerbetriebnahmen und Demontage</b>	<b>35</b>
<b>10.</b>	<b>Normative Verweisungen</b>	<b>36</b>
10.1	EU-Richtlinien und Verordnungen	36
10.2	CENELEC-Normen inkl. Angabe der entsprechenden gültigen DIN VDE-Vorschriften und VDE-Anwendungsregeln	36
10.3	VDEW / BDEW / VDN – Richtlinien sowie sonstige Vorschriften und Auflagen	39
	<b>Anhang A1: Allgemeine Übersichtspläne</b>	<b>42</b>
	<b>Anhang A2: Messkonzepte - Standardschemas</b>	<b>51</b>
	<b>Anhang A3: Vordruck Erdungsprotokoll</b>	<b>59</b>
	<b>Anhang A4: Verdrahtungspläne Netzschutzeinrichtungen</b>	<b>60</b>

## Vorwort

Diese Technischen Anschlussbedingungen für Mittelspannungs-Übergabestationen (TAB-MT) sollen eine sinnvolle Einfügung der Mittelspannungsanlagen > 1 kV bis < 60 kV in den Betrieb des Verteilungsnetzes des Verteilungsnetzbetreibers (im Folgenden VNB genannt) gewährleisten. Sie beinhalten die wesentlichsten Punkte, die sich aus der Praxis heraus für die Planung, den Bau, den Anschluss und den Betrieb von Übergabestationen als typisch ergeben haben.

Diese Vorschriften wurden gemäß Art. 5 Absatz 3 des modifizierten Gesetzes vom 1 August 2007 (*Organisation du marché de l'électricité*) durch den ILR (*Institut Luxembourgeois de Régulation*) genehmigt und können als Bestandteil von Netzanschlussverträgen und Anschlussnutzungsverhältnissen genutzt werden..

Die nachstehenden Ausführungen enthalten auch einige Gesichtspunkte für die den Übergabestationen nachgeschalteten elektrischen Einrichtungen des Kunden.

Dem VNB sowie Kunden und Firmen, die sich mit der Projektierung, Errichtung, Änderung und dem Betrieb von Übergabestationen befassen, soll damit eine Planungs- und Arbeitshilfe vermittelt werden, um Fragen, die im Zusammenhang mit Übergabestationen auftreten, zu lösen.

Die Anschlussbedingungen wurden unter Mitwirkung aller VNB des Großherzogtums Luxemburg ausgearbeitet. Das Ziel dieser Bestimmungen ist, den Herausforderungen des liberalisierten Strommarktes kundenorientiert gerecht zu werden.

Diese Vorschriften ersetzen die „technischen Anschlussbedingungen für Mittelspannungs-Übergabestationen in Luxemburg“ (Version: 200908.03) und definieren die Schnittstelle zwischen dem öffentlichen Mittelspannungsnetz und der Kundenanlage.

Die elektrischen Anlagen müssen die grundlegenden Anforderungen der EMV-Richtlinie 2014/30/EU, die Vorgaben des Gesetzes vom 27 Juni 2016 (*compatibilité électromagnétique*) als auch des Gesetzes vom 17 Mai 2017 (*prescriptions minimales de sécurité et de santé relatives à l'exposition des salariés aux champs électromagnétiques*) erfüllen. Bei Aspekten die die Richtlinie nicht abdeckt, sind die Normen des CENELEC (Comité Européen de Normalisation Electrotechnique), oder falls noch nicht vorhanden, die VDE-Vorschriften einzuhalten, wobei aber das Inverkehrbringen von Geräten, die ein Schutzniveau gewährleisten, das mit dem geforderten Niveau gleichwertig ist, erlaubt bleibt.

Jede Anforderung an die Konformität mit nationalen Normen oder nicht harmonisierten europäischen Normen gilt nicht für Material, das hergestellt und/oder zertifiziert worden ist in Übereinstimmung mit Normen oder technischen Vorschriften eines Mitgliedstaates der Europäischen Union, eines EFTA-Staates oder der Türkei, der Vertragspartei des Übereinkommens über den Europäischen Wirtschaftsraum ist, die ein mit der vorliegenden Regelung gleichwertiges Schutzniveau gewährleisten.

# 1 Geltungsbereich

Die Technischen Anschlussbedingungen für Mittelspannungsanlagen > 1 kV bis < 60 kV (TAB-MT) gelten für den Neubau, Umbau, Erweiterung, Betrieb, Rückbau oder Demontage von Übergabestationen (Bezugs- und Erzeugungsanlagen, Speicher sowie Mischanlagen), die an das Mittelspannungsnetz des VNB angeschlossen sind oder angeschlossen werden. Sie gelten ebenfalls bei Änderung der Netzanschlusskapazität oder des Schutzkonzeptes. Der Kunde trägt die Kosten der dadurch an seinem Netzanschluss entstehenden Folgemaßnahmen. Diese Richtlinie ist sinngemäß auch für Baustromstationen, sowie die der Übergabestation nachgeschalteten Mittelspannungsanlagen (z.B. Unterstation) bzw. Niederspannungsnetze des Kunden anwendbar.

Die TAB-MT legen insbesondere die Handlungspflichten des VNB, des Errichters, Planers sowie des Anschlussnehmers und Betreibers von Anlagen (Kundenanlagen) fest.

Die bis zu diesem Zeitpunkt geltende Version 200908.3 der Technischen Anschlussbedingungen Mittelspannung treten nach einer Übergangsfrist von 1 Jahr außer Kraft. Die Übergangsfrist gilt nur für die zum Zeitpunkt des Inkrafttretens der vorliegenden Bestimmungen in Planung oder in Bau befindlichen Übergabestationen, wo dem VNB ein Antrag bereits vorliegt.

Der Kunde verpflichtet sich, die Einhaltung der Anschlussbedingungen sicherzustellen und auf Anforderung nachzuweisen. Er gewährleistet, dass auch diejenigen, die neben ihm den Anschluss nutzen, dieser Verpflichtung nachkommen. Der VNB behält sich das Recht vor, eine Kontrolle der Einhaltung der Anschlussbedingungen vorzunehmen. Werden Mängel festgestellt, die den Netzbetrieb beeinträchtigen können, so kann die nachgelagerte Anschlussnutzung bis zur Mängelbeseitigung ausgesetzt werden. Durch die Kontrolle der Kundenanlage sowie durch deren Anschluss an das Verteilnetz übernimmt der VNB ausdrücklich keine Verantwortung oder Haftung für die Betriebssicherheit der Kundenanlage.

Fragen zur Anwendung dieser Anschlussbedingungen müssen vor Beginn der Arbeiten mit dem VNB geklärt werden. Dies gilt auch für Änderungen und Erweiterungen der Übergabestation und eventuell nachgeschalteter Unterstationen.

Stehen Teile der Übergabestation im Eigentum oder in der Betriebsverantwortung des VNB, so gelten besondere Bestimmungen nach Maßgabe des VNB.

Mit der Errichtung dürfen nur zugelassene Installateure, die im Besitz der gültigen und in Luxemburg notwendigen Genehmigungen sind, oder der VNB beauftragt werden.

Die in den Fußnoten genannten Verweise, Druckschriften und Normen sind für die Anwendung dieses Dokumentes erforderlich und entsprechend zu berücksichtigen.

Erläuterungen bzw. Erklärungen zu den in diesem Dokument genannten Begriffen und Abkürzungen sind der BDEW-Richtlinie „Erzeugungsanlagen am Mittelspannungsnetz“ bzw. den Nachfolgedokumenten (voraussichtlich die VDE Anwendungsregel VDE-AR-N 4110) zu entnehmen.

## 2 Allgemeines

### 2.1 Bestimmungen und Vorschriften

Grundsätzlich gilt, dass Kundenanlagen unter Berücksichtigung der jeweils gültigen behördlichen Bestimmungen und Vorschriften (u.a. von der ITM - *Inspection du Travail et des Mines*), den Empfehlungen der AAA (*Association d'Assurance Accident*), nach den anerkannten Regeln der Technik, insbesondere nach den europäischen Richtlinien sowie den Normen des „*Comité Européen de Normalisation Electrotechnique*“ (CENELEC) und den internationalen Normen (IEC) oder, bis zur Publikation letzterer, den jeweils gültigen DIN-VDE-Bestimmungen zu errichten und anzuschließen sind. Daneben sind die Unfallverhütungsvorschriften und die ergänzenden netzspezifischen Richtlinien des VNB's verbindlich.

Darüber hinaus sind die europäischen Netzcodes (u.a. die RfG-/DCC-Verordnungen) anzuwenden. Die nach vorgegebener Konsultation veröffentlichten allgemeinen Anforderungen an Verbrauchsanlagen (nach Verordnung (EU) 2016/1388) bzw. Erzeugungsanlagen (nach Verordnung (EU) 2016/631) sind auf den Internet-Seiten des jeweiligen VNB publiziert.

Wo keine der diesbezüglich genannten Normen, Anwendungsregeln oder Richtlinien anwendbar sind, sind die in dieser TAB-MT aufgeführten Veröffentlichungen des „Bundesverbandes der Energie- und Wasserwirtschaft e.V.“ (BDEW) bzw. den Nachfolgedokumenten (voraussichtlich die VDE Anwendungsregel VDE-AR-N 4110), ohne Anspruch auf Vollständigkeit, zu befolgen.

Der Netzanschlusskunde ist für den Erhalt sämtlicher behördlichen Genehmigungen (wie z.B. Bau- und Betriebsgenehmigung, Genehmigung von Wasserwirtschaftsamt, Umweltbehörde, ASTA, usw.) zuständig.

Folgende grundlegende Punkte bedürfen der besonderen Aufmerksamkeit:

- Anschlussart z.B. Kabel, Freileitung, Einschleifung, Stichanschluss
- Anschlussstrasse auf Privatgrund
- Versorgungsqualität / -zuverlässigkeit
- Spannungsebene, Netzanschlusspunkt sowie Netzübergabepunkt
- Abrechnungszählung
- Eigentumsverhältnisse
- Bereitstellung von Grundstücken und ggf. Räumlichkeiten
- Einbeziehung in das Netzschutzkonzept des vorgeordneten Mittelspannungsnetzes

Der VNB kann Änderungen und Ergänzungen an zu errichtenden Anlagen fordern, soweit dies für den sicheren und störungsfreien Netzbetrieb notwendig ist. Die Änderungen bzw. Ergänzungen sind vom VNB technisch zu begründen.

Der Errichter ist für die ordnungsgemäße Ausführung der Anlagen verantwortlich. Der Errichter muss dem Eigentümer sowie dem VNB schriftlich bestätigen, dass die erstellte Anlage den in diesen Technischen Anschlussbedingungen zitierten Regelwerke, Richtlinien und sonstigen technischen Vorgaben entspricht (Errichterbescheinigung). Bei Verstößen gegen diese Technischen Anschlussbedingungen ist der VNB berechtigt, die Kundenanlage vom Netz zu trennen.

Der Eigentümer der Übergabestation muss den ordnungsgemäßen Betriebszustand der Gesamtanlage nach den einschlägigen Richtlinien, Normen und Instandhaltungsanforderungen gewährleisten.

Der Eigentümer ist für den ordnungsgemäßen Betrieb<sup>1</sup> der in seinem Verfügungsbereich stehenden Anlagenteile verantwortlich. Der Eigentümer darf auch Dritte mit der Betriebsführung der Übergabestation beauftragen. Die Eigentumsverhältnisse der Übergabestation werden im Netzanschlussvertrag beschrieben.

Für die im Rahmen dieser Richtlinie vom VNB vorgenommenen Abnahmen, Genehmigungen oder Mitwirkungen übernimmt der VNB keine Haftung.

## 2.2 Anmeldeverfahren und anschlussrelevante Unterlagen

Die Planung des Netzanschlusses der Übergabestation an das Mittelspannungsnetz muss in enger Abstimmung mit den VNB erfolgen.

Der Anschlussnehmer oder sein Beauftragter stellt beim VNB einen Anschlussantrag<sup>2</sup> und legt alle erforderlichen Unterlagen zu:

- dem Anschlussnehmer, Grundstückseigentümer (falls abweichend),
- der örtlichen Lage des zu versorgenden Grundstücks,
- der Nutzungsart des Gebäudes (Gewerbe, Wohnungsbau, ...),
- der Anlagenart (Neuerrichtung, Erweiterung, Rückbau),
- dem voraussichtlichen Leistungsbedarf bzw. der Produktionskapazität der Erzeugungsanlagen (abgekürzt EZA genannt) inkl. Angabe der Primärenergiequelle,
- dem eventuellen Baustrombedarf,
- der Art der Belastung und
- dem (voraussichtlichen) Anschlussstermin

vor.

Danach legt der VNB die Art des Netzanschlusses fest. Der VNB und der Kunde vereinbaren gemeinsam, unter Vorbehalt der legalen Bestimmungen:

- den Standort der Übergabestation und die Leitungstrasse des VNB unter Berücksichtigung der behördlichen Auflagen,
- den Aufbau der Mittelspannungs-Schaltanlage,
- die erforderlichen Netzschutzeinrichtungen für die Einspeise- und Übergabeschaltfelder,
- die erforderliche Fernsteuerung / Fernüberwachung und Umschaltautomatiken,
- die Art und die Anordnung der Messeinrichtung(en),
- die Eigentumsgrenze,
- die eventuelle Mitbenutzung der Übergabestation durch den VNB,
- den Liefer- und Leistungsumfang des Kunden und des VNB.

Rechtzeitig vor Baubeginn und vor Bestellung der wesentlichen Komponenten der Übergabestation überreicht der Kunde respektive der von Ihm beauftragte Installateur dem VNB folgende Unterlagen in dreifacher Ausfertigung und, falls vom VNB gefordert, zusätzlich in elektronischer Form im dwg oder pdf Format.

- Maßstäblicher Lageplan 1:2500 des Grundstückes mit eingezeichnetem Standort der Übergabestation, der Trasse der geplanten Anschlussleitung des VNB, sowie der vorhandenen und geplanten Bebauung.
- Einphasiger Übersichtsschaltplan der gesamten Mittel- und Niederspannungsschaltanlage einschließlich Transformatoren, Mess-, Schutz- und Steuereinrichtungen, Kabeltypen, -längen und -querschnitten; die technischen Kennwerte sind anzugeben.
- Aufbaupläne und Zeichnungen der Niederspannungsverteiler mit VNB-Messungen.

---

<sup>1</sup> Siehe EN 50110-1 (DIN VDE 0105-1) – Betrieb von elektrischen Anlagen als auch DIN VDE 0105-100 – Betrieb von elektrischen Anlagen – Teil 100: Allgemeine Festlegungen.

<sup>2</sup> Falls das Verfahren des VNB dies vorsieht, sind vorhandene Vordrucke oder Anmeldeformulare zu nutzen.



- Anordnung der Abrechnungsmessung mit Einrichtungen der Datenfernübertragung.
- Grundrisse und Schnittzeichnungen, möglichst im Maßstab 1:50, der elektrischen Betriebsräume für die Mittelspannungs-Schaltanlage und Transformatoren. Aus diesen Zeichnungen müssen auch die Trassenführung der Leitungen und der Zugang (Personen und Fahrzeuge zur Pannenbehebung) zur Übergabestation ersichtlich sein.
- Bei Innenraumstationen den Nachweis des Schutzes vor Gefährdung durch Störlichtbogen (z.B. Druckberechnung) sowie der Auslegung der Be- und Entlüftung.
- Einvernehmliche Regelung bezüglich des Standortes und Betriebes der Übergabestation und der VNB-Kabeltrasse zwischen dem Haus- und Grundeigentümer und dem Errichter bzw. dem Betreiber der Übergabestation, wenn dies unterschiedliche Personen sind.
- Technische Unterlagen und Verdrahtungspläne zu Schalt- und Schutzgeräten von Mittelspannungsleistungsschaltern mit UMZ-Schutz (unabhängiger Maximalstromzeitschutz) als auch Netzentkopplungsrelais von EZA.

Eine mit dem Sichtvermerk des VNB versehene Ausfertigung der Unterlagen erhält der Kunde bzw. sein Beauftragter wieder zurück. Der Sichtvermerk hat eine befristete Gültigkeit von einem Jahr und bestätigt nur die Belange des VNB. Eintragungen des VNB werden bei der Ausführung vom Errichter der Anlage berücksichtigt. Mit den Bau- und Montagearbeiten darf erst begonnen werden, wenn die genehmigten Unterlagen beim Kunden bzw. seinem Beauftragten, und dem VNB das bestätigte Anschlussangebot, vorliegen.

Ist der Anschluss von EZA vorgesehen, so sind die, falls vom VNB gefordert, entsprechenden Anlagen- und Einheitenzertifikate gemäß europäischem Netzkodex der Anschlussbestimmungen für Stromerzeuger (NC RfG „*Network Code Requirements for Generators*“) mit dem Anschlussantrag einzureichen.

## **2.3 Baudurchführung und Inbetriebsetzung**

Der Beginn der Bauarbeiten und der voraussichtliche Fertigstellungstermin werden dem VNB mitgeteilt.

Der VNB ist berechtigt, sich jederzeit über den Stand der Bau- und Montagearbeiten zu informieren.

Die Fertigstellung der Übergabestation muss dem VNB mindestens zwei Wochen vor der gewünschten Inbetriebnahme angezeigt werden. Der VNB behält sich vor, gemeinsam mit einem Beauftragten des Kunden eine Sichtkontrolle vorzunehmen, ob die Anlage vorschriftsmäßig ausgeführt ist. Werden Mängel festgestellt, so kann der VNB die Inbetriebsetzung bis zur Mängelbeseitigung aussetzen. Der VNB übernimmt mit der Inbetriebnahme keine Verantwortung oder Haftung für die Betriebssicherheit der Kundenanlage.

Bei der Abnahme der Übergabestation durch den VNB, jedoch spätestens 1 Woche vor der Inbetriebnahme, sind dem VNB nachfolgende Unterlagen zu übergeben:

- ein Erdungsmessprotokoll sowie ein Lageplan der Erdungsanlage,
- die Prüfprotokolle der Transformatoren (In-Rush Protokoll, falls vom VNB gefordert) und der eingesetzten Schutzeinrichtungen,
- ggf. die Beschreibung mit Testunterlagen der Übertragungseinrichtungen,
- eventuell zusätzliche geforderte Konformitätserklärungen sowie Errichterbescheinigungen.

Je nach technischer Ausführung des Netzanschlusses sind ggf. weitere Dokumente notwendig.

Als Voraussetzung zur Inbetriebnahme müssen ein gefahrloser Zugang und die Verschließbarkeit der elektrischen Betriebsräume gegeben sowie ein ordnungsgemäßer Fluchtweg gewährleistet sein. Des Weiteren müssen folgende Voraussetzungen gegeben sein:

- Rechtsverbindlich unterzeichneter Netzanschlussvertrag zwischen Anschlussnehmer und VNB,
- Rechtsverbindlich unterzeichneter Netznutzungsvertrag zwischen Netznutzer und VNB,
- Falls notwendig, Nachweis der Zuordnung zu einem Bilanzkreis (z.B. Stromliefervertrag),
- Funktionierende Abrechnungsmessung,
- Ggf. Datenverbindung zur Übertragung von Befehlen, Meldungen und Messwerten von bzw. zur Leitstelle des VNB.

Die Anlage wird in Anwesenheit des VNB in Betrieb genommen.

Vor der Übergabe der Stationsschlüssel vom Stationserrichter an den Stationsinhaber ist der Stationserrichter verpflichtet, den Beauftragten des Stationsinhabers gemäß den Unfallverhütungsvorschriften elektrotechnisch zu unterweisen. Eine elektrotechnisch unterwiesene Person ist nach EN 50110-1 (VDE 0105-1), wer durch eine Elektrofachkraft ausreichend unterrichtet wurde, so dass sie Gefahren vermeiden kann, die von der Elektrizität ausgehen können.

## **3 Netzanschluss**

### **3.1 Grundsätze für die Ermittlung des Netzanschlusspunktes**

Die Entnahme bzw. Einspeisung elektrischer Energie erfolgt über einen Netzanschluss, der die Kundenanlage mit dem Mittelspannungsnetz des VNB verbindet.

Der Netzanschluss von Kundenanlagen erfolgt in der Regel durch Einbindung in eine Ringleitung, wobei in ländlichen Regionen mit geringem Netzausbau lediglich eine Einfachstich-Anbindung realisiert werden kann. Die Kosten des Netzanschlusses trägt der Kunde.

Die Beurteilung der Anschlussmöglichkeit unter dem Gesichtspunkt der Netzurückwirkungen und Spannungserhöhung erfolgt an Hand der Impedanz des Netzes am Verknüpfungspunkt (einschließlich der vorgelagerten Spannungsebenen), der Anschlussleistung sowie der Art und Betriebsweise der Kundenanlage. Je nach Höhe der Anschlussleistung (Bezug oder Einspeisung) kann die Bestimmung des Netzanschlusspunktes erweiterte Maßnahmen erfordern. Je nach Art und Umfang der Maßnahme kann die Umsetzung einen längeren Zeitraum in Anspruch nehmen, welcher dem Anschlussnehmer durch den VNB mitgeteilt wird. Deshalb hat eine rechtzeitige Planung des Netzanschlusses in enger Abstimmung mit dem VNB zu erfolgen.

Übersichtspläne für den Anschluss von Kundenanlagen an das Mittelspannungsnetz sind im Anhang A1 dargestellt.

### **3.2 Eigentumsgrenze**

Die Eigentumsgrenze wird zwischen Anschlussnehmer und VNB im Netzanschlussvertrag geregelt. Falls nicht anders vereinbart, liegt die Eigentumsgrenze an den Kabelendverschlüssen der in der Kundenanlage ankommenden Mittelspannungskabel des VNB. Die im Eigentum des VNB stehenden Einrichtungen für Fehlerortung, Messung und informationstechnische Anbindung sind hiervon nicht betroffen.

### 3.3 Tonfrequenz-Rundsteuerung

Betreibt der VNB eine Rundsteueranlage, so kann er Maßnahmen zur Vermeidung unzulässiger Beeinträchtigungen der Rundsteuerung durch Betriebsmittel der Kundenanlage (z.B. Kondensatoren) verlangen.

Wird eine Rundsteueranlage erst zu einem späteren Zeitpunkt erstellt, so sind die etwa erforderlichen Tonfrequenzsperrern oder sonstigen Einrichtungen vom Anlagenerrichter vor der Inbetriebnahme der Tonfrequenz-Rundsteueranlage einzubauen.

Unzweckmäßig ausgelegte Filterkreise können einen übermäßig hohen Anteil der Tonfrequenzenergie von Rundsteueranlagen absaugen. Darauf ist bei der Auslegung und Abstimmung der Filterkreise Rücksicht zu nehmen.

Verwendet der Kunde elektrische Betriebsmittel, deren Funktion durch Rundsteuersendungen beeinträchtigt werden kann, so hat er selbst dafür zu sorgen, dass durch den Einbau geeigneter technischer Mittel oder durch Wahl entsprechender Geräte eine Beeinträchtigung vermieden wird.

Die Rundsteuerfrequenzen sind folgende:

Netzgebiet <b>Creos</b>	283 1/3 Hz und 725 Hz
Netzgebiet <b>Sudstroum S.à r.l. &amp; Co s.e.c.s.</b>	425 Hz
Netzgebiet <b>Electris</b>	316,7 Hz
Netzgebiet <b>Ville d'Ettelbruck</b>	420 Hz

## 4 Übergabestation

### 4.1 Baulicher Teil

#### 4.1.1 Allgemeines

Fabrikfertige Stationen gemäß DIN EN 62271-202 (VDE 0671-202) müssen die Störlichtbogenqualifikation IAC AB 16 kA/1 s aufweisen.

Übergabestationen, die in ein Gebäude integriert werden, sollen möglichst ebenerdig an Außenwänden erstellt werden. Ist dies nicht der Fall, darf eine neu erbaute Übergabestation maximal ins 1. Untergeschoss verlegt werden<sup>3</sup>. Zugangstüren sollen nicht in die Gebäudesicherung mit einbezogen werden. Ggf. alarmgesicherte Zugangstüren sind mit einem entsprechenden Aufkleber zu versehen. Zudem muss das Gebäude der Übergabestation dem zu erwartenden Überdruck infolge eines Lichtbogenfehlers standhalten können. Auf Anfrage des VNB ist ein diesbezüglicher Nachweis durch den Anlagenerrichter zu erbringen.

Die Übergabestation und der Raum, in dem sich die Abrechnungszählung befindet, müssen den Beauftragten des VNB jederzeit - auch außerhalb der üblichen Geschäftszeiten – gefahrlos zugänglich sein. Den Fahrzeugen des VNB (z.B. LKW und/oder Mess- und Einsatzwagen zur Pannenbehebung) muss die Zufahrt zur Station jederzeit möglich sein. Der unmittelbare Zugang und Transportweg von einer öffentlichen Straße ist anzustreben. Der Zugangsweg zur Station ab der Gebäudeeingangstür darf eine Länge von 30 m nicht überschreiten. Andernfalls ist für das Einbringen der Mess- und Prüfleitungen zur Pannenbehebung ein separater

---

<sup>3</sup> Änderungen an bestehenden Anlagen, welche tiefer liegen als das 1. Untergeschoss, sind zulässig, insofern alle sicherheitsrelevanten Bestimmungen eingehalten werden und eine Umsetzung der Übergabestation aus baulichen Gründen nicht praktikabel ist.

Kabelschacht mit einer maximalen Länge von 30 m vom Außenbereich bis in die Übergabestation vorzusehen.

Zur Vermeidung von Störungen muss die Übergabestation gegen das Eindringen von Tieren, Fremdkörpern und Feuchtigkeit zuverlässig geschützt werden, insbesondere an Belüftungsöffnungen, Kabeleinführungen und Türen. Durch die Übergabestation dürfen keine Fremdleitungen (z. B. Gas, Wasser, Heizung, Lüftung) geführt werden, die nicht für den Betrieb der Übergabestation benötigt werden.

Freiluftstationen auf Masten werden nur vom VNB errichtet.

#### **4.1.2 Einzelheiten zur baulichen Ausführung**

Die folgenden Ausführungen gelten für alle Stationsbautypen, soweit sie auf die gewählte Stationsart anwendbar sind.

Es sind korrosionsbeständige bzw. korrosionsgeschützte Bauteile zu verwenden.

##### **Zugang und Türen**

Türen müssen nach außen aufschlagen. Sofern sie sich innerhalb eines Gebäudes befinden und/oder als Brandschutztür dienen, müssen sie selbstschließend sein. Anderenfalls sind die Türen mit einem Türfeststeller auszurüsten. Türen müssen so beschaffen sein, dass sie von außen nur mit einem Schlüssel geöffnet werden können (z.B. feststehender Knauf), Personen aber die Anlage ohne Benutzung eines Schlüssels verlassen können (Antipanikfunktion).

An den Türen für Mittelspannungs- und Transformatorräume sind Warnschilder (Warnung vor gefährlicher Spannung) mit dem Zusatzschild in 2-sprachiger Ausführung („Hochspannung, Lebensgefahr“/ „*Haute tension, danger de mort*“) anzubringen. Der Zugang zum Niederspannungsraum ist mit dem Warnschild (Warnung vor gefährlicher Spannung) zu kennzeichnen.

Bedienungsgänge sowie Fluchtwege müssen eine Mindestbreite von 1000 mm aufweisen. Geöffnete Türen der Schaltfelder sowie ggf. von Fernwirk- und Batterieschränken müssen in Fluchtrichtung zuschlagen und dürfen, ebenso wie Gegenstände und andere Betriebsmittel, den Fluchtweg nicht beeinträchtigen.

Sämtliche Türen im Verlauf des Stationszuganges sind mit Schlössern des VNB auszurüsten. Der VNB stellt den/die Schließzylinder mit seiner Schließung, zu Lasten des Kunden, zur Verfügung. Der VNB empfiehlt den Einbau von Schlössern für jeweils zwei Schließzylinder vorzusehen. Für den Fall, dass der Einbau solcher Schlösser nicht möglich ist, muss mit dem VNB eine gleichwertige Lösung vereinbart werden.

##### **Fenster**

Die Räume der Übergabestation sollen aus Sicherheitsgründen fensterlos sein. Sind/werden dennoch Fenster eingebaut, so sind die Anforderungen der EN 61936-1 (DIN VDE 0101-1) zu erfüllen.

##### **Klimabeanspruchung, Belüftung und Druckentlastung**

Eine ausreichende Be- und Entlüftung sowie gegebenenfalls eine Druckentlastung müssen vorgesehen werden. Die in EN 61936-1 (DIN VDE 0101-1) angegebenen Werte für die Klimabeanspruchung (Innenraumklima) sind einzuhalten. Wenn nichts anderes vereinbart wird, sind folgende Klimaklassen einzuhalten:

- Die Umgebungstemperatur überschreitet nicht 40 °C und ihr Mittelwert, gemessen über einen Zeitraum von 24 h, überschreitet nicht 35 °C.

- Die tiefste Umgebungstemperatur beträgt -5°C (Klasse „Minus 5 Innenraum“).
- Der Mittelwert der relativen Luftfeuchte überschreitet in einem Zeitraum von 24h nicht den Wert 70%.

Die Bildung von Schwitzwasser ist durch geeignete Maßnahmen (z.B. durch Heizung und Lüftung) zu vermeiden.

Die Belüftung der Transformatorräume ist für die zu erwartende Verlustwärme der Summe der Transformatoren auszulegen, wobei später mögliche Erhöhungen der Transformatorleistungen zu berücksichtigen sind. Die Zu- und Abluftöffnungen sind unmittelbar ins Freie zu führen. Der Schutz gegen das Eindringen von Regenwasser und Fremdkörpern und die Stochersicherheit entsprechend dem Schutzgrad von mindestens IP 23-DH nach EN 60529 sowie der Insektenschutz sind zu gewährleisten. Bei Zwangsbelüftung sind Thermostate an gut zugänglichen Wänden zu montieren, so dass sie gefahrlos bedient und überprüft werden können.

Bei Innenraumstationen sind die Druckentlastungsöffnungen so zu gestalten, dass bei einem Störlichtbogen in der Schaltanlage keine über die Bemessung des Baukörpers hinausgehende Druckbeanspruchung auftritt. Die Druckentlastungsöffnungen sind nach außen zu führen, wobei der Passantenschutz zu gewährleisten ist. Falls vorhanden, kann dies auch über die Ab- und Zuluftgitter erfolgen.

Bei Schaltanlagenräumen mit Ziegelwänden und einem Volumen  $< 45 \text{ m}^3$  sind zur Druckentlastung Lüftungsöffnungen mit einer Querschnittsfläche von  $2 \text{ m}^2$  vorzusehen. Sind keine oder geringere Lüftungsöffnungen vorgesehen, muss eine Druckberechnung des Raumes vorgelegt werden.

Bei Isolierwänden sind durch den Anschlussnehmer geeignete bauliche Maßnahmen zur Befestigung von Verteiler-, Mess- und Steuerschränken vorzusehen. Falls erforderlich, müssen die Befestigungselemente brandhemmend ausgeführt sein.

### **Fußböden**

Wenn Mittelspannungs-Schaltanlagen auf Zwischenböden gestellt werden, muss die Tragkonstruktion des Zwischenbodens einschließlich der Stützen mit dem Baukörper verschraubt sein.

Die Zwischenbodenplatten müssen mindestens der Baustoffklasse B1 (schwer entflammbare Baustoffe nach DIN 4102 sowie EN ISO 11925-2) entsprechen. Ein Schlüssel zum Entriegeln der Bodenplatten sowie ein Saugheber zum Herausnehmen der Bodenplatten ist beizustellen.

Die Bodenplatten müssen bei Druckbeanspruchung in Folge von Störlichtbögen liegen bleiben und dürfen den Bedienenden nicht gefährden. Die Verwendung von Gitterrosten ist nicht zulässig. Bei Druckentlastung nach unten werden die Platten vom Errichter druckfest verschraubt/verriegelt. Eine Druckentlastung des Bereiches unterhalb des Zwischenbodens, z.B. in einen benachbarten Transformatorenraum, hat sich bewährt.

Ab einer Doppelbodenhöhe von 1 m kann der VNB zusätzlich die Montage einer fest montierten Leiter zwecks Zugangs zum Doppelboden fordern.

### **Schallschutzmaßnahmen und Auffangwannen**

Bei der Bauplanung werden die Schallemissionen der Transformatoren (Luft- und Körperschall) berücksichtigt. Der Einsatz von geräuscharmen Transformatoren wird empfohlen.

Bei flüssigkeitsgefüllten Transformatoren muss eventuell austretende Isolierflüssigkeit aufgefangen werden. Bei nicht fabrikfertigen typgeprüften Stationen sind Auffangwannen aus Edelstahl gemäß Vorgaben nach DIN EN 61936-1 sowie den behördlichen Auflagen und Betriebsgenehmigungen auszuführen. Je nach Art und Größe der Anlage kann der VNB zusätzliche Schutzmaßnahmen wie z.B. Schotterschichten in Auffangwannen fordern.

## **Kabelführung der VNB-Kabel**

Die Kabeltrassen dürfen weder überbaut noch mit Bäumen oder tieferwurzelnden Sträuchern bepflanzt werden und müssen im Störfall jederzeit zugänglich sein.

Zur Einführung der VNB-Kabel in das Gebäude sind bauseitig Wanddurchlässe sowie von der Eigentumsgrenze bis zur Gebäudewand Leerrohre in ausreichender Zahl nach Angabe des VNB vorzusehen. Falls erforderlich, sind zusätzlich Kabelschächte nach Vorgabe des VNB einzuplanen. Gegebenenfalls sind spezielle Konstruktionen der Kabeleinführungen einzusetzen. Ebenso ist die Ausführung von Kabelkanälen, -schutzrohren, -pritschen und -kellern, die VNB-Kabel aufnehmen sollen, mit dem VNB abzustimmen, wobei u. a. auf die Biegeradien der Kabel von mindestens 800 mm sowie deren mechanischer Schutz zu achten ist. Es soll grundsätzlich die kürzeste Kabelverbindung von der Einführung bis zur Mittelspannungs-Schaltanlage realisiert werden. Die Druckwasser- und Gasundurchlässigkeit der Kabeldurchführungen, welche auch für die VNB-Kabel vom Installateur bereitzustellen sind, muss gewährleistet sein.

## **Stationskleinverteiler**

Separat abgesicherte Stromkreise sind wie folgt vorzusehen:

- Stationsbeleuchtung 10A/230 VAC,
- mindestens 1 Schuko-Steckdose 16A,
- Transformatorüberwachung,
- Fernwirktechnik 10A/400 VAC.

Die Beleuchtung und eventuell vorgesehene Brandmelder sind so anzubringen, dass die Lampen und Brandmelder gefahrlos ausgewechselt bzw. geprüft werden können. Eine ausreichende Lichtstärke von mindestens 200 Lux muss vorhanden sein.

Eine Sicherheitsbeleuchtung nach DIN VDE 0100-560 muss in Innenraumschaltanlagen von Gebäuden mit Menschenansammlung zusätzlich zur allgemeinen Beleuchtung vorhanden sein.

## **Fundamenterder**

In vor Ort gefertigte Fundamente ist ein Fundamenterder nach DIN 18014 einzubringen, wobei eine Anschlussfahne in der Übergabestation herausgeführt sein muss. Der Anschlusspunkt sollte sich unterhalb des Doppelbodens befinden.

Freistehende Stationen sind grundsätzlich mit einem Potentialsteuererder zu versehen.

### **4.1.3 Elektrische und elektromagnetische Felder**

Bei der Planung und Projektierung muss der Eigentümer auf eine emissionsarme Anordnung und Ausführung der einzelnen Komponenten einer Übergabestation und ggf. von Unterstationen achten. Der Eigentümer der Übergabestation und ggf. Unterstationen ist verantwortlich für die Einhaltung der vorgeschriebenen behördlichen bzw. gesetzlichen<sup>4</sup> Grenzwerte.

Ein besonderes Augenmerk gilt für Orte, die nicht nur zum vorübergehenden Aufenthalt von Personen gedacht sind und an schutzwürdigen Einrichtungen wie z.B. Wohngebäuden, Kindergärten, Krankenhäusern und Schulen. Eine rechtzeitige Planung des Standorts der Station ist vorab mit dem VNB gemeinsam festzulegen.

---

<sup>4</sup> Siehe die im Vorwort genannten Gesetze hinsichtlich der elektromagnetischen Empfindlichkeit.

## 4.2 Elektrischer Teil

### 4.2.1 Allgemeines

Die Betriebsspannung der Mittelspannungsanlagen beträgt im allgemeinen 20kV. Anlagen in einzelnen Netzen, die noch mit 5kV betrieben werden, sind so zu erstellen oder zu erweitern, dass sie unmittelbar auf die genormte Betriebsspannung von 20kV umgestellt werden können.

Die Betriebsspannung im Mittelspannungsnetz liegt in der Regel zwischen 90%  $U_n$  und 110%  $U_n$  (10-Minuten-Mittelwert des Spannungs-Effektivwertes).

Alle Betriebsmittel der Übergabestation müssen für die durch den Kurzschlussstrom auftretenden thermischen und dynamischen Beanspruchungen bemessen sein. Unabhängig von den am Netzanschlusspunkt tatsächlich vorhandenen Werten sind die Betriebsmittel mindestens für nachfolgend aufgeführte Kenngrößen zu dimensionieren.

Betriebsspannung $U_b$ in kV	20	5
Nennfrequenz in Hz	50	50
Kurzschlussleistung $P_{cc}$ in MVA	550	175
Thermische Beanspruchung $I_{th}$ (1 sec) in kA	16	20
Dynamische Beanspruchung $I_{dyn}$ in kA	40	50
Bemessungs-Blitzstoßspannung in kV	125	<sup>5</sup>

Auf Anfrage stellt der VNB dem Kunden zur Einstellung des kundeneigenen Schutzes und für Netzzrückwirkungsbetrachtungen folgende Daten zur Verfügung:

- Anfangskurzschlusswechselstrom aus dem Netz des VNB am Netzanschlusspunkt (ohne Berücksichtigung des Kurzschlussstrombeitrages der EZA);
- Fehlerklärungszeit des Hauptschutzes aus dem Netz des VNB am Netzanschlusspunkt.

### 4.2.2 Kurzschlussfestigkeit

**Je nach Anschlusspunkt** und Topographie des Netzes wird der VNB in begründeten Fällen vom Kunden Einrichtungen zur Begrenzung des von der Erzeugungsanlage des Kunden in das VNB-Netz eingespeisten Anfangskurzschlussstromes verlangen, um Betriebsmittel zu schützen bzw. Schutzfunktionen im Netz zu gewährleisten. Der Kunde trägt die Kosten der dadurch in seiner Anlage entstehenden Maßnahmen.

### 4.2.3 Überspannungsschutz

Übergabestationen im Freileitungsnetz benötigen stets Überspannungsableiter. Diese werden vom VNB geliefert und am stationsfernen Ende des Kabels im Übergang von der Freileitung auf das Kabel montiert. Übergabestationen mit Kabelanschluss benötigen Überspannungsableiter nur im Sonderfall. Über den Einsatz berät der VNB.

<sup>5</sup> Anlagenauslegung wie für 20 kV gefordert

## 4.3 Schaltanlagen

### 4.3.1 Schaltung und Aufbau

Schaltung und Aufbau der Übergabestation richten sich nach dem Leistungsbedarf und den Betriebserfordernissen des Kunden sowie den Netzverhältnissen des VNB an der Anschlussstelle und sind mit diesem abzustimmen.

Es sind ausschließlich metallgekapselte und typgeprüfte Schaltanlagen nach DIN EN 62271-200 einzusetzen. Des Weiteren müssen Einspeise-, Übergabe- und Messfelder mindestens die IAC-Klassifizierung IAC AFL<sup>6</sup> aufweisen und den Anforderungen des VNB entsprechen. Über die im Versorgungsnetz zugelassenen Schaltanlagen gibt der VNB Auskunft bzw. hat diese auf seiner Internetseite veröffentlicht.

Die Anzahl und Ausrüstung der Eingangsschaltfelder kann in Abhängigkeit von der gewünschten Versorgungssicherheit und der vom Kunden benötigten elektrischen Leistung sowie den Netzverhältnissen des VNB variieren. Die Eingangsschaltfelder erhalten Lasttrennschalter. Wenn die Betriebsbedingungen des Kunden oder die Netzverhältnisse des VNB es erfordern, werden Leistungsschalter mit den entsprechenden Schutzeinrichtungen sowie Steuerungen und Verriegelungen nach Angabe des VNB notwendig.

Beim Anschluss von Kundenanlagen (Bezugsanlagen und/oder EZA) an das Netz des VNB ist für Schaltung und Aufbau der Schaltanlage die Bemessungsscheinleistung der an die Übergabestation angeschlossenen Transformatoren maßgebend:

- bis zu Bemessungsleistungen von  $\leq 1$  MVA erfolgt die Absicherung über einen Sicherungslasttrennschalter. Der Einsatz von Leistungsschaltern mit UMZ-Schutz ist zulässig, und kann, je nach Ausführung der Anlage, vom VNB vorgegeben sein;
- ab einer Bemessungsleistung  $> 1$  MVA ist nach dem Übergabefeld ein Hauptleistungsschalterfeld mit UMZ-Schutz vorzusehen;

Die Selektivität zwischen der Schutzeinrichtung am Übergabefeld bzw. am Hauptleistungsschalterfeld der Kundenanlage zu vorhandenen Schutzeinrichtungen des VNB ist zu gewährleisten.

Die Schaltfelder in den Übergabestationen sind vorzugsweise in folgender Reihenfolge aufzubauen (von links nach rechts):

- Einspeisefelder für den Anschluss an das Netz des VNB,
- Übergabefeld (falls vom VNB gefordert),
- Hauptleistungsschalter- und/oder Messfeld,
- Abgangsfelder.

Motorisierte Hauptleistungsschalterfelder, auf welche der übergeordnete Entkopplungsschutz einer EZA wirkt und somit häufiger geschaltet werden, müssen der Klasse E2/M2 nach DIN EN 62271-100 entsprechen.

### 4.3.2 Ausführung

Zum Durchführen eines Phasenvergleichs und Feststellen der Spannungsfreiheit ist in den Feldern, die sich im Verfügungsbereich des VNB befinden, ein allpoliges, kapazitives Spannungsprüfsystem mit dem Messprinzip LRM nach DIN EN 61243-5 (VDE 0682 Teil 415) zu verwenden. Der Schnittstellenanschluss erfolgt über isolierte Messbuchsen.

Werden für die Bedienung und den Betrieb der Schaltanlage spezielle Hilfsmittel erforderlich, z.B. Rollwagen zum Herausziehen des Leistungsschalters, werden diese vom Kunden bereitgestellt.

---

<sup>6</sup> Thermische und dynamische Auslegung gemäß Tabelle unter Kapitel 4.2.1. Für Messfelder, welche hinter dem Übergabefeld angeschlossen sind, gelten niedrigere Werte – siehe Kapitel 5.3.



Im Netzgebiet von Sudstrom S.à r.l. & Co s.e.c.s. wird eine gegenseitige Verriegelung des Lasttrennschalters der benachbarten Station und des Erdungsschalters der gegenwärtigen Station gefordert (*serrures croisées*).

Durch das Aufstellen der Schaltanlagen darf die Wirksamkeit der Druckentlastungsöffnungen nicht beeinträchtigt werden. Die Angaben der Schaltanlagenhersteller (z. B. Abstand zu Wänden, Decken, Leitblechen) müssen beachtet werden.

### **4.3.3 Kennzeichnung und Beschriftung**

Die Übergabestationen sind folgendermaßen zu kennzeichnen und zu beschriften:

- Alle Schaltfelder sowie Transformatorenräume sind gut lesbar, eindeutig und dauerhaft zu bezeichnen. Dies betrifft auch eventuell vorhandene Kabelböden oder Kabelkeller.
- Die Bezeichnungen der Eingangsschaltfelder werden vom VNB vorgegeben.
- Die Eigentumsgrenze und Verfügungsbereiche zwischen Kundenanlage und Anlageteilen des VNB sind, falls erforderlich, zu kennzeichnen. Die Schaltstellung und die Bewegungsrichtung der Handantriebe der Schaltgeräte müssen eindeutig erkennbar und gleichartig sein.

Der VNB gibt dem Kunden die erforderlichen Beschriftungen vor bzw. ist berechtigt, entsprechende Beschriftungen anzubringen.

## **4.4 Betriebsmittel**

### **4.4.1 Schaltgeräte**

Die Schaltgeräte in den Eingangsschaltfeldern und gegebenenfalls im Übergabefeld müssen grundsätzlich vor Ort zu betätigen sein.

Der Einsatz von Leistungsschaltern mit Schutz erfordert eine Abstimmung mit dem VNB. Leistungsschalter, besonders in den Eingangsschaltfeldern, müssen bei Bedarf des VNB in der Lage sein, einen automatischen Wiedereinschaltzyklus (AWE mit einer Bemessungsschaltfolge O-0,3 s-CO-15 s-CO gemäß DIN EN 62271-100) zu schalten.

### **4.4.2 Transformatoren**

Transformatoren müssen DIN EN 60076 (VDE 0532-76) bzw. DIN EN 50588-1 entsprechen.

Die einzuhaltenden Verlust-Kenndaten der Transformatoren müssen der europäischen Verordnung Nr. 548/2014 der Kommission zur Umsetzung der Ökodesign-Richtlinie 2009/125/EG entsprechen. Transformatoren müssen primärseitig (Oberspannungswicklung) eine Dreieckschaltung aufweisen.

Nennspannungen und Übersetzungsverhältnisse sind beim VNB zu erfragen. Zur besseren Anpassung an die vorhandene Betriebsspannung müssen Transformatoren mit 5 Anzapfungen, die von außen umzustellen sind, eingesetzt werden. Ein Einstellbereich von  $2 \times \pm 2,5\%$  (-5%, -2,5%, 0, +2,5%, +5%) wird empfohlen.

In den noch teilweise vorhandenen 5 kV-Netzen auf dem Gebiet der Stadt Luxemburg, für die eine Spannungsumstellung vorgesehen ist, müssen die Transformatoren von der bisherigen auf die neue Spannung von außen umschaltbar sein.

Der maximale Einschalt-Stoßstrom (In-Rush  $I_{RMS}$  / 10 ms) eines Transformators darf den Wert von 500 A nicht überschreiten.

#### **4.4.3 Stationen mit mehreren Transformatoren**

Bei Kundenanlagen mit mehreren Transformatoren bzw. Abgangsfeldern kann der VNB Abschaltungen bei Netzausfall fordern. Nach Netzurückkehr sind die Transformatoren bzw. Abgänge zeitverzögert wiederzuzuschalten (Kaskadierung).

#### **4.4.4 Fernsteuerung und informationstechnische Anbindung an die Netzleitstelle**

Einspeisefelder sind für eine fernwirktechnische Anbindung der Kundenanlagen an die Netzleitstelle des VNB mit einer Motorisierung sowie den nötigen feldinternen fernwirktechnischen Einrichtungen (wie. z.B. Ort/Fern-Umschalter, Leitungsschutzschalter, Motorsteuereinheiten, Gasdrucküberwachung, Hilfskontakte, usw.) zu bestücken.

Des Weiteren kann der VNB die Ausrüstung der Einspeisefelder mit Kurzschlussanzeigern, oder bei einer intelligenten Netzführung, mit kombinierten Erd- und Kurzschlussrichtungsanzeigern inkl. Messwerterfassung fordern. Über die geforderte Motorspannung, die zugelassenen Geräte und vorzusehende feldinterne fernwirktechnische Einrichtungen sowie die erforderlichen Unterlagen gibt der VNB Auskunft. Die Kosten sind durch den Kunden zu tragen.

Der VNB richtet auf der Netzseite und auf seine Kosten die erforderliche fernwirktechnische Verbindung ein. Der Einbauplatz mit einer Breite von 1000 mm über die gesamte Raumhöhe für die hierfür erforderlichen Komponenten ist durch den Kunden in der Übergabestation zur Verfügung zu stellen. Für die Spannungsversorgung stellt der Anlagenbetreiber hier einen Wechselspannungsanschluss 230 V, abgesichert mit 16 A über Klemmenleisten zur Verfügung. Die fernwirktechnische Verbindung beinhaltet auch die Planung, Montage und Inbetriebnahme der Einrichtungen der Nachrichtentechnik.

Ggf. erforderliche bauliche Anpassungen am Stationsbaukörper (z.B. Durchführung für den Anschluss einer Antenne) sind zwischen dem VNB und dem Kunden abzustimmen.

Eine Funktionsprüfung von der Netzleitstelle des VNB bis in die Übergabestation ist durch den Anlagenerrichter gemeinsam mit dem VNB vorzunehmen. Bei EZA erfolgt dabei in Abstimmung mit dem VNB auch die Prüfung der Schnittstelle für die Wirkleistungs- und Blindleistungsvorgaben des VNB.

#### **4.4.5 Schutzeinrichtungen**

##### **Hochspannungssicherungen**

Die Auswahl von HH-Sicherungen muss den konkreten Einsatzbedingungen entsprechen. Bei Einsatz von metallgekapselten typgeprüften Schaltanlagen sind die Angaben des Herstellers zu berücksichtigen. Auf Selektivität zu den übergeordneten Netzschutzeinrichtungen ist zu achten.

##### **Unabhängiger Maximalstromzeitschutz (UMZ-Schutz) - Allgemeines**

Alle Netzschutzeinrichtungen müssen den Anforderungen der VDN-Richtlinie<sup>7</sup> „für digitale Schutzsysteme“ entsprechen.

Die Netzschutzeinrichtungen sind in den Sekundärflächen der Schaltanlagen anzuordnen. Alle Bedien- und Anzeigeelemente der Netzschutzeinrichtungen müssen frontseitig zugänglich, bedienbar und ablesbar sein. Die Schutzgeräte müssen außerdem den Vorgaben der IEC/DIN

---

<sup>7</sup> Siehe VDN-Richtlinie für digitale Schutzsysteme herausgegeben vom VDEW.

EN 60255 (VDE 0435) entsprechen. Die Schutzgeräte müssen plombierbar bzw. das Bedienfeld codierbar ausgeführt sein.

Die Netzschutzeinrichtungen und –einstellungen der Übergabestation sind mit dem VNB so abzustimmen, dass Rückwirkungen auf das Netz durch Schaltvorgänge oder Fehler in der Abnehmeranlage sicher vermieden werden.

Für den Betrieb der Schutzeinrichtungen und die Auslösung der Leistungsschalter durch die Schutzeinrichtungen ist eine von der Netzspannung unabhängige Hilfsenergiequelle (z.B. wandlerstromversorgt, gesicherte Gleichspannungsquelle, usw.) zu nutzen. Deren Funktionstüchtigkeit ist durch entsprechende Maßnahmen dauerhaft zu sichern.

Sofern keine durchgängige Zustandserfassung der Netzschutzeinrichtungen durch den Kunden erfolgt, muss eine Störung bei batteriegespeisten Netzschutzeinrichtungen zur Auslösung (Unterspannungsspule) des zugeordneten Schalters führen.

Alle Schutzeinstellungen müssen sich in einem nichtflüchtigen Speicher befinden.

Ansprechzeiten	≤ 50 ms
Rückfallzeiten	≤ 50 ms
Rückfallverhältnis	≥ 0,90
Toleranzen	Stromanregung 5 % vom Einstellwert, Verzögerungszeiten 5 % bzw. 30 ms
Kommandofähige Schaltkontakte für Auslösung Leistungsschalter	
Bedienelemente und ggf. die PC-Schnittstelle müssen frontseitig erreichbar sein.	

Strom- und Spannungswandler sind so anzuordnen, dass sie im Selektionsabschnitt des Übergabeleistungsschalters zum Einbau kommen. An die Sekundärwicklungen der Wandler dürfen nur die Schutzgeräte angeschlossen werden.

Für Abgangsschaltfelder zu einem kundeneigenen Netz (Unterstationen) muss ein selektiver Kurzschlusschutz vorgesehen werden.

Zur Durchführung von Schutzfunktionsprüfungen sind in die Verdrahtung zwischen Wandler, Leistungsschalter und Schutzgerät Einrichtungen zur Anbindung von Prüfgeräten einzubauen. Diese Einrichtungen haben folgende Funktionen zu erfüllen:

- Heraustrennen der Wandlerkreise zum Schutzgerät,
- Kurzschließen von Stromwandlern,
- Auftrennen des AUS- und EIN-Befehls zwischen Schutzgerät und Leistungsschalter,
- Anbindung der Prüfeinrichtung (Wandlerkreise, Befehle, Generalanregung).

Die technische Ausführung dieser Einrichtungen ist, bei Bedarf, beim VNB anzufordern.

Schutzeinstellungswerte zur Gewährleistung der Selektivität zum Mittelspannungsnetz werden durch den VNB vorgegeben. Bei Veränderung des Netzschutzkonzeptes des Mittelspannungs-Verteilungsnetzes kann der VNB vom Kunden nachträglich die Anpassung der Schutzeinstellungswerte in der Übergabestation fordern.

Die Prüfung auf Funktionalität der Schutzsysteme inklusive Auslösekontrollen ist, zu Lasten des Kunden bzw. des Errichters,

- vor der Inbetriebnahme,
- nach jeder Änderung von Einstellwerten,
- zyklisch (mindestens alle 4 Jahre)

durchzuführen. Die Prüfungen beinhalten alle Schutzfunktionen und beziehen die Auslöse- und Meldewege mit ein. Der VNB gibt Auskunft, ob er selbst prüft oder die Prüfung durch Dritte erfolgen darf. Ist dies der Fall, muss ein Nachweis über die Durchführung der Prüfungen durch den Anlagenbetreiber mittels Vorlage der Prüfprotokolle vorhanden sein.

Um dem VNB eine Analyse des Störverlaufes zu ermöglichen, kann der VNB Einrichtungen, welche im Störfall sämtliche Schutzansprechdaten und Störungsaufzeichnungen für mindestens fünf Störungsereignisse festhalten, fordern.

#### **Transformator-nennleistung $\leq 1600$ kVA**

Für den Haupt-Übergabeleistungsschalter in Stationen, wo die maximale Nennleistung eines einzelnen Transformators 1600 kVA **nicht überschreitet**, wird in der Regel ein unabhängiger Maximalstromzeitschutz als Kurzschlusschutz eingesetzt (Anregung dreipolig). Das Relais muss mindestens folgende 3 Einstellbereiche aufweisen:  $I_{>>>}$ ,  $I_{>>}$  sowie  $I_{e>}$ , getrennt einstellbare Zeit- und Stromstufen, einstellbar auf Auslösung oder Meldung. Um Selektivität in der Kundenanlage zu gewährleisten, wird der Einsatz eines Schutzrelais mit einem weiteren 4<sup>ten</sup> Einstellbereich  $I_{>>>>}$  empfohlen.

#### **Transformator-nennleistung $> 1600$ kVA**

Für den Haupt-Übergabeleistungsschalter in Stationen, wo die maximale Nennleistung eines einzelnen Transformators 1600 kVA **übersteigt**, ist ein digitales Schutzrelais mit mindestens folgenden 5 Einstellbereichen vorzusehen:  $I_{>>>>}$ ,  $I_{>>>}$  und  $I_{>}$  sowie als unabhängiger Erdstromzeitschutz zwei Stufen:  $I_{e>>>}$  und  $I_{e>}$ , getrennt einstellbare Zeit- und Stromstufen, einstellbar auf Auslösung oder Meldung.

Schutzauslösungen sind auch bei Ausfall der Netzspannung bis zur manuellen Quittierung sichtbar anzuzeigen.

Es ist eine interne Selbstüberwachungsfunktion erforderlich (Life-Kontakt bzw. Watch-Dog).

#### **Schutzwandler und Prüfung vor Inbetriebsetzung**

Die Strom- und Spannungswandlerkreise sind auf Isolation, Phasenzuordnung, sekundäre Erdung und Bürde zu prüfen. Die Stromwandlererdung wird an der ersten sekundären Klemmstelle, vorzugsweise am Klemmbrett der Stromwandler, gefordert. Die sekundäre Stromwandlererdung am Schutzgerät ist nicht zulässig.

Die Schalterauslösung bei Hilfsspannungs- und/oder Schutzrelaisausfall sowie die Mitnahme- und Freigabefunktion über das Steuerkabel zur VNB-eigenen Umspannanlage ist, sofern vorhanden, zu überprüfen und zu dokumentieren.

#### **Parallel geschaltete Transformatoren**

Sofern mehrere Transformatoren parallel geschaltet werden, muss das Ausschalten des Mittelspannungsschalters durch eine Mitnahmeschaltung das Öffnen des zugeordneten Niederspannungs-Leistungsschalters zur Folge haben. Dieser darf sich bei ausgeschaltetem Mittelspannungsschalter auch kurzzeitig nicht einschalten lassen (tippsicher).

### **4.4.6 Erdungsanlage**

Die Erdungsanlage ist unter Berücksichtigung der VNB-Netzdaten entsprechend DIN EN 50522 (VDE 0101-2) auszulegen. Es ist sicherzustellen, dass die in der DIN EN 50522 zulässigen Berührungsspannungen eingehalten werden.

In Gebieten mit globalem Erdungssystem (geschlossener Bebauung) ist eine gemeinsame Erdungsanlage für Hochspannungsschutzerdung und Niederspannungsbetriebserdung aufzubauen.

Der Bau der Erdungsanlage, welche durch einen Elektroinstallateur auszuführen ist, obliegt dem Kunden und muss mit dem VNB abgestimmt werden. Der Errichter der Erdungsanlage hat, unabhängig ob innerhalb (gemeinsame Erdungsanlage) oder außerhalb geschlossener

Bebauung (getrennte Schutz- und Betriebserder), nachzuweisen, dass eine ordnungsgemäße und funktionierende Erdungsanlage errichtet wurde.

Falls vom VNB nicht anders gefordert, sind nachfolgend genannte Erdungswiderstandswerte einzuhalten. Bei Stationen mit getrennten Erden ist für den Schutzerder der Wert  $\leq 5 \Omega$  und für den Betriebserder der Wert von  $\leq 2 \Omega$  einzuhalten. Bei Stationen mit einer gemeinsamen Erdungsanlage muss der Wert dieses Erders  $\leq 2 \Omega$  sein.

Neben der Anfertigung von Lageplänen und Angaben zum verwendeten Material/Längen muss die elektrische Wirksamkeit der Erdungsanlage bereits vor dem Anschluss an das Erdungssystem des VNB und die Kabelanlagen des Kunden messtechnisch nachgewiesen werden. Das ausgefüllte Erdungsprotokoll (siehe Anhang) ist dem VNB spätestens eine Woche vor der Inbetriebnahme der Kundenanlage zu übergeben.

Berührbare, nicht zum Betriebsstromkreis gehörende Metallteile von elektrischen Betriebsmitteln (Körper), die Teil des elektrischen Netzes sind, müssen geerdet werden. Metallteile, die nicht zu elektrischen Betriebsmitteln gehören, sind zu erden, wenn an diesen im Fehlerfall, z.B. durch Störlichtbögen, Gefährdungsspannungen auftreten können. Dazu gehören z.B.

- metallene Leitern, Türzargen, Lüftungsgitter,
- metallene Flansche von Durchführungen
- metallene Schaltgerüste und Schutzgitter.

Alle Erder sind innerhalb der Station an der Haupterdungsschiene lösbar anzuschließen. Die einzelnen Anschlüsse sind dauerhaft zu beschriften.

Erdungs- und Außenleiterfestpunkte müssen z.B. als Kugelfestpunkte entsprechend der maximal auftretenden Kurzschlussströme des VNB-Netzes bemessen sein und dürfen nicht als Schraubverbindung benutzt werden.

Transformatoren mit offenen Durchführungen müssen überspannungsseitig geerdet werden können.

Die eingesetzten Erdungsgarnituren entsprechen DIN EN 61230.

Der Außenerder ist innerhalb der Station isoliert ab der Einführung bis zur Haupterdungsschiene zu führen, um nachträgliche Messungen des Ausbreitungswiderstandes des Außenerders durchführen zu können.

#### **4.4.7 Zubehör**

In der Übergabestation müssen die für den Betrieb erforderlichen Zubehörteile und Aushänge vorhanden sein. Hierzu gehören je nach Bauart:

- Antriebshebel für die Schaltgeräte
- Schaltstange gemäß DIN VDE 0681 Teil 2, falls notwendig
- Erdungs- und Kurzschließvorrichtung mit Erdungsstange gemäß DIN EN 61230, Anzahl und Querschnitt nach VNB-Angabe, falls notwendig
- Leistungsschalterwagen beim Einsatz ausfahrbarer Leistungsschalter
- Isolierende Schutzplatten entsprechend DIN VDE 0682-552 in ausreichender Anzahl, falls notwendig
- 3 HH-Reservesicherungen inkl. Wandhalterung
- Isolierteppich
- Schaltfeldtürschlüssel
- Wandhalter für die vorgenannten Zubehörteile
- Handnotleuchte inkl. externem Ladegerät und Wandhalterung
- Feuerlöscher, falls notwendig
- 1<sup>te</sup> Hilfe Koffer,
- Bodenplattenheber/Saugnapf inkl. Werkzeug zum Lösen der Bodenplatten, falls notwendig

- Sicherheits-, Warn- und Verbotsschilder gemäß DIN EN ISO 7010
  - „Nicht schalten! Es wird gearbeitet!“
  - „Geerdet und Kurzgeschlossen“
  - Im Bedarfsfall Warnschild in deutscher und französischer Ausführung: „Vorsicht Rückspannung“
- Aushänge
  - Merkblätter in deutscher und französischer Ausführung „Erste Hilfe bei Unfällen durch den elektrischen Strom“
  - Gebotsschild „5 Sicherheitsregeln“, in deutscher und französischer Ausführung
  - Übersichtsplan der Mittelspannungsanlage mit Angabe der Betriebs- und Bemessungsspannung sowie der Eigentums- und Verfügungsbereichsgrenzen

Je nach Größe und Ausführung der Übergabestation kann dieses Zubehör mehrfach und weiteres Zubehör erforderlich sein.

## 5 Abrechnungsmessung und Datenbereitstellung

### 5.1 Allgemeines

Der Aufbau der Messeinrichtungen erfordert eine frühzeitige Abstimmung mit dem VNB. Grundsätzliche Festlegungen, die über die nachfolgenden Regelungen sowie weitere, auf den Internetseiten der VNB aufgeführten Bedingungen hinausgehen, können in der VDE-AR-N 4400 „Messwesen Strom - Metering Code“<sup>8</sup> nachgelesen werden.

Die Messeinrichtung inkl. Messwandler werden vom VNB bereitgestellt und bleiben in dessen Eigentum. Die Messwandler sind durch den Errichter einzubauen. Über Bauform und Maße der Geräte gibt der VNB Auskunft. Plombenverschlüsse des VNB an Anlagenteilen, in denen nicht gemessene Energie fließt, werden nur mit dessen Zustimmung geöffnet. Hat dieser eine allgemeine Zustimmung für das Öffnen von Plombenverschlüssen erteilt, so gilt das hierfür festgelegte Verfahren. Bei Gefahr dürfen die Plomben ohne Zustimmung des VNB entfernt werden. Eine Wiederverplombung ist **unverzüglich** beim VNB zu veranlassen.

Plomben an Messeinrichtungen sowie an Steuer- und Kommunikationseinrichtungen, die Bestandteil der Messeinrichtungen sind, dürfen weder entfernt noch beschädigt werden. Vollständig vorhandene und unverletzte Plomben gewährleisten, dass keine unbefugten Eingriffe vorgenommen wurden. Im Falle z.B. einer falschen Messung entlasten sie den Anlagenbetreiber. Deshalb soll dieser auch, nach jedem Betreten der Station durch Dritte, z.B. für Wartungs- und Reparaturarbeiten, überprüfen, ob alle Plomben noch vorhanden und unversehrt sind und Unregelmäßigkeiten beim VNB melden. Alle Plomben müssen VNB-Plomben sein.

Wandler und gegebenenfalls zur Messeinrichtung gehörende Sicherungen und Trenner müssen entweder hinter mit Plomben versiegelbaren Abdeckungen oder hinter Schrank- oder Zellentür angebracht werden, welche mit Schlössern des VNB-eigenen Schließsystems ausgerüstet sind. Die Abdeckungen und Türen von Messfeldern dürfen nicht ohne Lösen der Plomben oder Öffnen des Schlosses entfernt oder geöffnet werden können.

Der Abstand vom Fußboden bis zur Mitte der Mess- und Steuereinrichtung muss mindestens 0,80 m und darf maximal 1,80 m betragen. Vor dem Zählerschrank muss eine Bedienungs- und Arbeitsfläche freigehalten werden mit einer

- Breite: Zählerschrank-Breite, jedoch mindestens 1,00 m
- Tiefe: mindestens 1,20 m
- Höhe: durchgängig mindestens 2,00 m

Der Anbringungsort muss erschütterungsfrei, vor Schmutz, Witterungs- und Temperatureinflüssen und gegen mechanische Beschädigungen geschützt und ausreichend beleuchtet sein. Er ist im Einvernehmen mit dem VNB festzulegen und in die Planungsunterlagen einzutragen.

Für den Anschluss von Messeinrichtungen in Freiluftschränken giltet sinngemäß die technische Richtlinie<sup>9</sup> für Anschlussschränke im Freien.

Die Umgebungstemperatur am Anbringungsort der Zähler soll nicht unter -10°C absinken und nicht über +45°C ansteigen, um die Verkehrsfehlergrenzen einzuhalten.

Die Verlegung der Messleitungen (Sekundärverdrahtung) hat vom Zählerschrank bis zu den Messwandlern durch den Errichter der Anlage zu erfolgen. Auf genügend Reserve bei der Verlegung der Messleitungen ist zu achten. Strom- und Spannungsmessleitungen sind ungeschnitten, auf kurzem und leicht zugänglichem Weg, mechanisch geschützt und separat

---

<sup>8</sup> Siehe Anwendungsregel „Messwesen Strom – Metering Code“, herausgegeben vom FNN im VDE.

<sup>9</sup> Siehe „Technische Richtlinie Anschlussschränke im Freien“, herausgegeben vom VDN.

von anderen Leitungssystemen in Kabelkanälen oder Rohren zu verlegen. Zweiadrige Kabel sind pro Messwandler vorzusehen. Als Messwandler-Sekundärleitungen sind zu verwenden: halogenfreie Mantelleitungen (NHMH, NHXMH), Kunststoffkabel (NYY, NYCY, NYCWY), halogenfreie Starkstromkabel (N2XH, N2XCH) und für die kurzschluss sichere Verlegung von Spannungspfaden bei einer Niederspannungswandlermessung, Sonder-Gummiaderleitung (NSGAFÖU 3kV) sowie in halogenfreier Ausführung als NSHXAFÖ 3kV.

Die Leitungslängen und Querschnitte der Messwandler-Sekundärleitungen sind mit dem VNB abzustimmen. Als Richtwerte können folgende Angaben verwendet werden:

Einfache Länge der Messwandler-Sekundärleitung [m]	Leiterquerschnitt (Cu) [mm <sup>2</sup> ]	
	Stromwandler 5 A	Spannungspfade
bis 20	4,0	4,0
20 bis 30	6,0	4,0
30 bis 50	10,0	6,0

Die einzelnen Leiter müssen nach Angabe des VNB gelegt und gekennzeichnet werden.

An die Wicklung der Messwandler dürfen nur Betriebsmittel der Messeinrichtung angeschlossen werden.

Die Messeinrichtung, mit Ausnahme der Zähler und zugehöriger Steuergeräte, ist vom Errichter der Anlage rechtzeitig anzufordern, einzubauen und, **falls vom VNB gefordert, gemäß Schaltplan zu verdrahten**. Falls nicht anders vermerkt, erfolgt der sekundärseitige Anschluss der Messleitungen durch den VNB. Die Prüfung und die Inbetriebnahme erfolgen durch den VNB.

In Sonderfällen kann eine erweiterte Messeinrichtung erforderlich werden. Auch dann sind alle Messeinrichtungen möglichst an einem gemeinsamen Platz unterzubringen.

## 5.2 Niederspannungsseitige Messung

Der Aufbau und die Ausstattung einer niederspannungsseitigen Messung haben gemäß dem Kapitel „**Mess- und Steuereinrichtungen, Zählerplätze**“ der gültigen technischen Anschlussbedingungen TAB-BT zu erfolgen.

Bei Transformatorenleistungen ab 800 kVA und Niederspannungsmessung muss die Niederspannungsverbindung vom Transformator zum Niederspannungshauptschalter mit Stromschienen ausgeführt werden.

## 5.3 Mittelspannungsseitige Messung

Bei einer mittelspannungsseitigen Messung sind metallgekapselte und typgeprüfte Messzellen nach DIN EN 62271-200 mit einer IAC-Klassifizierung IAC A FL 10 kA/1 s einzusetzen. Über die zugelassenen Messzellen gibt der VNB Auskunft.

Die Messzelle darf keine weiteren Geräte enthalten, wie etwa Wandler für Schutzzwecke oder für die Erfassung des Leistungsfaktors. Die Spannungswandler sind vom VNB-Netz aus gesehen vor den Stromwandlern anzuschließen.



## 5.4 Kontrollmessung

Der VNB überprüft bei Kundenstationen die zeitgleiche Gesamtleistung aller Abnehmer. Die Verteilung der Transformatorenleistung liegt in der Verantwortung des Anlagenbetreibers. Daher ist bei neuen Anlagen ab zwei Messeinrichtungen die zusätzliche Installation eines Kontrollmesssatzes zwingend vorzusehen. Dieser kann sowohl mittelspannungs- als auch niederspannungsseitig eingebaut werden. Die Installationskosten und die monatliche Miete trägt der Besitzer der Anlage.

Wird eine bestehende Anlage ohne Kontrollmessung durch zusätzliche Verbraucher/Produzenten erweitert oder wird die Leistung eines bestehenden Abnehmers geändert, so ist eine Kontrollmessung nachzurüsten, wenn:

- a) die installierte Transformatorenleistung  $> 1000$  kVA ist
- b) die installierte Transformatorenleistung  $\leq 1000$  kVA ist und die gesamte Anschlussvertragsleistung aller Abnehmer mehr als 120% der installierten Transformatorenleistung beträgt.

Der VNB behält sich das Recht vor, auch in anderen Fällen einen Kontrollzähler zu verlangen.

## 5.5 Dreiecksmessung

Ist gemäß Artikel 5.4 eine mittelspannungsseitige Kontrollmessung in einer Kundenstation installiert, sieht der VNB standardmäßig eine Dreiecksmessung vor. In diesem Fall werden die Verluste reell bestimmt und jeder Abnehmer erhält einen Lastgangzähler. Installations- und Mietkosten sind vom jeweiligen Abnehmer zu tragen. Die Kopfmessung und die reell gemessenen Verluste bekommt der Anlagenbesitzer bzw. -betreiber verrechnet.

Alternativ kann die Kontrollmessung auch auf der Niederspannungsseite erfolgen. Die gesamten Leerlaufverluste des/der Transformators/en sowie die Kupferverluste werden der Kontrollmessung (Anlagenbesitzer bzw. -betreiber) beaufschlagt. Da die Kupferverluste lastabhängig sind und entsprechend nicht reell bestimmt werden können, werden diese, wie in den Netznutzungsverträgen vereinbart, verrechnet.

Ist eine Kontrollmessung gemäß Artikel 5.4 nicht vorgeschrieben, kann der Anlagenbetreiber entscheiden, ob er eine Dreiecksmessung installieren will oder nicht.

## 5.6 VNB - Abzähler

Nach Absprache mit dem VNB können in Kundenstationen Abzähler vom VNB für folgende Installationen eingebaut werden:

- Erzeugungsanlagen,
- Ladestationen für Elektroautos,
- Kleinstverbraucher, wie z.B. Mobilfunkantennen, Sirenen usw.

Dabei kann der Kop fzähler sowohl mittelspannungs- als auch niederspannungsseitig eingebaut werden. Ein Abzähler ist immer als Lastgangzähler auszuführen. Die zusätzlichen Kupferverluste, die solche Abnehmer verursachen, müssen von letzteren selbst getragen werden. Da diese nicht reell bestimmt werden können, werden jedem Abzähler die Kupferverluste, wie in den Netznutzungsverträgen vereinbart, verrechnet.

Laufpläne und ein garantierter, ungehinderter Zugang zu den Abzählern des VNB sind zu gewährleisten. Der Zählerraum muss über den Allgemeinbereich des Gebäudes zugänglich sein.

## **5.7 Vergleichsmessung**

Eine Vergleichsmessung ist vorzusehen, wenn die Abnahme- resp. Produktionsleistung 1 MVA übersteigt und kein Kontrollzähler vorhanden ist. In diesem Fall fallen keine zusätzlichen Gebühren für die Zählermiete an.

## **5.8 Einrichtungen zur Datenfernübertragung**

Der VNB liest die Zählerstände mit einer Einrichtung zur Datenfernübertragung aus. Dies erfolgt über das öffentliche Mobilfunknetz. Falls das Mobilfunknetz am Zählerstandort nicht in ausreichender Feldstärke zur Verfügung steht, muss der Bauherr die Empfangseinrichtungen in einen Bereich mit ausreichender Feldstärke verlegen. Die näheren technischen Einzelheiten sind mit dem VNB zu vereinbaren.

# **6 Betrieb der Übergabestation**

## **6.1 Allgemeines**

Zur Vermeidung der bei unsachgemäßem Betrieb möglichen folgenschweren Auswirkungen auf Personen, Sachwerte und die Umwelt sind neben DIN EN 50110-1 (VDE 0105-1) und den Vorschriften der zuständigen Baubehörden, außerdem die Vorgaben der Unfallverhütung (AAA) sowie der Gewerbeaufsicht auch die nachstehenden Hinweise zu beachten.

## **6.2 Betriebsvereinbarungen**

Um einen sicheren Betrieb zu gewährleisten kann zwischen dem Kunden und dem VNB eine Betriebsvereinbarung abgeschlossen werden. In der Betriebsvereinbarung können Schaltberechtigte und Ansprechpartner des Anlagenverantwortlichen mit entsprechenden Telefonnummern hinterlegt werden.

## **6.3 Zugang**

Die Übergabestation muss stets verschlossen gehalten werden. Sie darf nur von Elektrofachkräften oder elektrotechnisch unterwiesenen Personen bzw. von anderen Personen nur unter Aufsicht von Elektrofachkräften oder elektrotechnisch unterwiesenen Personen betreten werden (siehe DIN EN 50110-1 sowie die Unfallverhütungsvorschriften der AAA – [www.aaa.lu](http://www.aaa.lu)).

Den Beauftragten des VNB, die sich auf Verlangen ausweisen müssen, ist jederzeit bedingungslos – auch außerhalb der üblichen Geschäftszeiten - der ungehinderte Zugang (räumlich und zeitlich) zur Übergabestation zu gewähren.

## **6.4 Verfügungsbereich / Bedienung**

Die Verfügungsbereichsgrenze legt die Zuständigkeit für die Anordnung von Schalthandlungen fest. Sie verläuft aus Netzsicht hinter dem/den Einspeisefeld(ern). Es gelten folgende Festlegungen:

- Die im Eigentum oder im Verfügungsbereich des VNB stehenden Anlagenteile müssen für den VNB zugänglich sein und vor Ort zu betätigen sein; Schalthandlungen an Einspeisefeldern werden ausschließlich durch den VNB ausgeführt.
- Übergabe- und Trafoschaltfelder der Kundenanlage werden im Auftrag des Kunden nur durch den Anlagenbetreiber bzw. Elektrofachkräfte bedient.

- Diese Grundsätze gelten auch, wenn kein Lasttrennschalter im Einspeisefeld vorhanden ist.
- Schaltgeräte, die Veränderungen auf den Schaltzustand im Netz des VNB bewirken, befinden sich im Verfügungsbereich des VNB.
- Der Anlagenbetreiber ist verpflichtet, die in seinem Verfügungsbereich liegenden Schaltfelder nach Aufforderung des VNB abzuschalten.
- Unabhängig von den Verfügungsbereichsgrenzen kann der VNB im Falle von Störungen oder anderem Handlungsbedarf (z.B. höhere Gewalt, Gefahr für Leib und Leben, zur Herstellung der Spannungsfreiheit bzw. zur Unterbrechung der Anschlussnutzung) die Kundenanlage unverzüglich vom Netz schalten. Falls möglich, unterrichtet der VNB den Anlagenbetreiber hierüber rechtzeitig. Das Wiedereinschalten erfolgt entsprechend der Verfügungsbereichsgrenzen.
- Diese Grundsätze gelten gleichermaßen für Übergabestationen mit und ohne EZA.

## **6.5 Instandhaltung**

Dem Kunden obliegt die Instandhaltung der in seinem Eigentum stehenden oder ihm zur Nutzung überlassenen Anlagen- und Gebäudeteile, auch wenn sie unter Verschluss oder Schaltzuständigkeit des VNB stehen.

Der Kunde hat dafür zu sorgen, dass in bestimmten Zeitabständen die elektrischen Anlagen und Betriebsmittel (z.B. Schalter, Schutzeinrichtungen, Hilfsspannungsversorgung) auf ihren ordnungsgemäßen Zustand geprüft werden. Diese Forderung ist bei normalen Betriebs- und Umgebungsbedingungen erfüllt, wenn eine ständige Überwachung durch eine Elektrofachkraft gewährleistet ist oder die Prüffrist der Anlage - in der Regel mindestens alle vier Jahre - eingehalten wird.

Stellt der VNB schwerwiegende Mängel in der Übergabestation fest, so ist er berechtigt, diese Anlagenteile bis zur Behebung der Mängel vom Netz zu trennen.

Freischaltungen im Verfügungsbereich des VNB sind vom Kunden oder seinem Beauftragten rechtzeitig mit dem VNB zu vereinbaren.

## **6.6 Störungen**

Störungen oder Unregelmäßigkeiten in der Übergabestation, den angeschlossenen Leitungen, Unterstationen und an Transformatoren werden dem VNB unverzüglich vom Kunden oder seinem Beauftragten gemeldet.

Nach Ausschaltung eines Schalters durch eine Schutzauslösung in einem Übergabe-/Kundenabgangsfeld darf eine Wiedereinschaltung nur nach sachgerechter Klärung der Störungsursache und nach Rücksprache mit dem VNB erfolgen.

## **6.7 Ergänzende Auflagen**

Zusätzlich zu den o.g. Abschnitten gelten die in den Netzverträgen vereinbarten Auflagen sowie die Vorgaben der Betriebsgenehmigung.

## 7 Speichersysteme und Erzeugungsanlagen (EZA) mit bzw. ohne Parallelbetrieb bis 36 MW<sup>10</sup>

### 7.1 Allgemeines

Für EZA und Speichersysteme stimmen Planer, Errichter, Anschlussnehmer und Betreiber die technische Ausführung des Anschlusses und des Betriebes im Einzelnen mit dem VNB ab. Anforderungen, welche nicht gesondert in diesem Kapitel 7 aufgelistet sind, sind den dafür gültigen Richtlinien des VDE FNN<sup>11</sup> und dem europäischen Netzkodex der Anschlussbestimmungen für Stromerzeuger (NC RfG „*Network Code Requirements for Generators*“) zu entnehmen.

Aufbau und Betrieb der Messeinrichtungen erfolgen gemäß den unter Anhang A2 aufgeführten Prinzipschemas, entsprechend den gesetzlichen Vorgaben (Einspeisevergütungen) und unter Abstimmung mit dem VNB.

Für den Anschluss von Speichersystemen können, je nach Betriebsführung, Energieflussrichtungssensoren benötigt werden. Die Betriebsführung von Speichersystemen fordert die Anzahl und Anordnung der Energieflussrichtungssensoren und ist demzufolge rechtzeitig mit dem VNB abzustimmen.

Speicher sind in Abhängigkeit ihrer Betriebsmodi als Bezugs- oder Erzeugungsanlagen zu bewerten. Im Betriebsmodus „Energieförderung“ (in das öffentliche Netz bzw. in das der Kundenanlage) verhält sich der Speicher aus Netzsicht wie eine Erzeugungsanlage. In diesem Betriebsmodus muss der Speicher alle Anforderungen erfüllen, die an eine Erzeugungsanlage der gleichen Leistung gestellt werden. Es sind die Vorgaben des FNN-Hinweises „Anschluss und Betrieb von Speichern am Niederspannungsnetz<sup>12</sup>“ sowie die VDE Anwendungsregeln 4100, 4105 und 4110 ebenfalls zu beachten, soweit diese auf die Mittelspannung übertragbar sind. Die Erfüllung der technischen Anforderungen ist durch einen Konformitätsnachweis zu belegen.

Anlagen zur Ersatzstromerzeugung (Notstromaggregate) bedürfen einer dem Einzelfall angepassten ausdrücklichen Zustimmung durch den VNB, da mit ihrem Betrieb besondere Gefahren durch mögliche Rückspannungen bzw. Erhöhungen der Kurzschlussleistung verbunden sein können. Einzelheiten für den Anschluss und den Betrieb sind ebenfalls in einer VDN-Richtlinie<sup>13</sup> enthalten.

Notstromaggregate mit Überlappungssynchronisation zur Sicherstellung des Elektrizitätsbedarfs bei Aussetzung der öffentlichen Versorgung sollen in der Regel nach 100 ms, müssen jedoch spätestens nach 3 s im Parallelbetrieb mit dem öffentlichen Netz getrennt werden, ansonsten gelten die gleichen Anforderungen wie für EZA mit Parallelbetrieb. Synchronisierung und Umschaltung dürfen nur automatisch erfolgen.

Die elektrischen Einrichtungen der Kundenanlage sind so zu planen, zu bauen und zu betreiben, dass Rückwirkungen durch den Netzparallelbetrieb auf das Netz des VNB und die Anlagen anderer Kunden auf ein zulässiges Maß dauerhaft begrenzt werden.

EZA, die an das Mittelspannungsnetz angeschlossen werden, sind als dreiphasige Anlagen auszuführen. Das bedeutet, dass dreiphasige EZA im ungestörten Betrieb mit symmetrischen Drehspannungsquellen arbeiten müssen. Ebenfalls zugelassen ist die Einspeisung von

---

<sup>10</sup> Die maximal zulässige Anschlussleistung ist beim jeweiligen VNB anzufragen.

<sup>11</sup> Bis zur Veröffentlichung der Anwendungsregel VDE-AR-N 4110 „Technische Anschlussregeln Mittelspannung“ sind die BDEW-Richtlinien „Erzeugungsanlagen am Mittelspannungsnetz“ sowie deren Ergänzungen „Regelungen und Übergangsfristen für bestimmte Anforderungen in Ergänzung zur technischen Richtlinie: Erzeugungsanlagen am Mittelspannungsnetz“ zu berücksichtigen.

<sup>12</sup> Siehe unter [www.vde.com](http://www.vde.com) „FNN-Hinweis – Anschluss und Betrieb von Speichern am Niederspannungsnetz“.

<sup>13</sup> Siehe „Richtlinie Notstromaggregate – Richtlinie für Planung, Errichtung und Betrieb von Anlagen mit Notstromaggregaten“, herausgegeben vom VDN.

symmetrischen Drehströmen. Als Bezugsgröße für die Ströme ist - auch wenn die Klemmenspannungen nicht symmetrisch sind - das Mitsystem der Klemmenspannungen heranzuziehen.

Die folgenden Anforderungen gelten auch für gemischte Kundenanlagen (Verbrauch und Erzeugung), an deren kundeneigenem Netz EZA angeschlossen sind.

Der Netzanschlusspunkt wird für die vom Kunden beantragte Anschlussleistung  $P_{AV}$  (vereinbarte Leistung für Bezug und/oder Erzeugung) ausgelegt. Sofern die installierte Leistung  $P_{inst}$  der EZA größer ist als die vereinbarte Anschlussleistung  $P_{AV}$ , so muss die EZA bei Erreichen der vereinbarten Anschlussleistung  $P_{AV}$  in ihrer Leistung beschränkt oder ganz abgeschaltet werden. Im Fall des Überschreitens der vereinbarten maximalen Anschlussleistung ist der VNB berechtigt, die EZA und/oder den Speicher vom Netz zu trennen.

Der VNB kann, falls netztechnisch erforderlich, über Signalgebung die Steuerung von EZA und Speichersystemen beeinflussen.

EZA müssen in der Lage sein, sich während der Netzeinspeisung an der Spannungshaltung zu beteiligen. Dabei wird zwischen statischer Spannungshaltung und dynamischer Netzstützung unterschieden.

Im Störfall, zur Vermeidung eines drohenden Netzzusammenbruchs oder zur Abwendung einer unmittelbaren Gefahr für Personen oder das Netz des VNB kann die Kundenanlage durch den VNB vom Netz getrennt werden.

## 7.2 Anmeldung von Erzeugungsanlagen

Die Anmeldung erfolgt sinngemäß entsprechend der in Kapitel 2.2 der vorliegenden TAB festgelegten Prozedur. Falls das Verfahren des VNB dies vorsieht, sind vorhandene Vordrucke oder Anmeldeformulare zu nutzen. Die vorgelegten Dokumente müssen zusätzlich die Spezifikationen (Charakteristiken) der Erzeugeranlage dokumentieren, unter anderem:

- Datum des vorgesehenen Erzeugungsbeginns,
- Anlagentypus: Synchron-, Asynchronmaschine, netz- oder selbstgeführte statische Anlage, usw.,
- maximale Wirk- und Scheinleistungen der Anlage in kW und kVA,
- Art der benutzten Primärenergie,
- Typen- und Anlagenzertifizierung sowie Prüfungsunterlagen,
- Voll- oder Überschusseinspeisung,
- Lageplan,
- Übersichtsschaltplan sowie Verdrahtungspläne der Schutzrelais zur Genehmigung,
- Beschreibung und technische Angaben zu den einzusetzenden Schutzrelais.

## 7.3 Schutzeinstellungen bei Erzeugungsanlagen

### 7.3.1 Allgemeines

Die hier beschriebenen Anforderungen gelten zusätzlich zu den allgemeinen Anforderungen an Verbraucheranlagen.

Anmerkung 1: Der Umfang der Schutzeinrichtungen ist wesentlich abhängig von der konkreten Netz- bzw. Anlagenkonfiguration. Zusätzlich zu den in dieser TAB-Mittelspannung genannten Anforderungen sind die Vorgaben der DIN CLC/TS 50549-2<sup>14</sup> zu berücksichtigen.

Der VNB ist berechtigt, an der Netzanschlussstelle Einrichtungen zu installieren oder installieren zu lassen, die die Erzeugungsanlage automatisch vom Netz trennen, wenn die vorgegebenen netzverträglichen Grenzen im stationären Betrieb wie z. B. die vereinbarte Anschlussleistung  $S_{AV}$  oder die maximale Scheinleistung einer Erzeugungsanlage  $S_{Amax}$  überschritten werden.

In der Erzeugungsanlage sind Einrichtungen zu installieren, die die Erzeugungseinheiten bzw. die Erzeugungsanlage als Reserveschutzfunktion bei Fehlern im Netz zeitverzögert abschalten. Die Einstellung dieser Schutzeinrichtungen bei Fehlern im Netz (d. h. die Staffelung zu anderen Schutzeinrichtungen) werden zwischen Anlagenbetreiber und VNB abgestimmt. Des Weiteren behält sich der VNB das Recht vor, am Netzanschlusspunkt Einrichtungen zu installieren, die das Verhalten der Erzeugungsanlage im Fehlerfall registrieren.

Der Betreiber einer Erzeugungsanlage hat selbst Vorsorge zu treffen, dass Schalthandlungen, Netzfehler sowie automatische Wiedereinschaltungen (AWE) im vorgelagerten Netz des VNB nicht zu Schäden an seiner Anlage führen. Der VNB übernimmt keinerlei Verantwortung welcher Art auch immer bei eventuell in einem solchen Fall auftretenden Schäden an der Kundenanlage.

### 7.3.2 Netzschutzeinrichtungen (Übergeordneter Entkopplungsschutz)

Netzschutzeinrichtungen (ENS ausgeschlossen) von Erzeugeranlagen mit Netzparallelbetrieb, müssen vor der ersten Inbetriebnahme sowie anschließend alle 4 Jahre auf die korrekte Funktion geprüft werden. Diese Prüfungen erfolgen zu Lasten des Kunden entweder durch den VNB oder, falls vom VNB gefordert, durch eine vom VNB zugelassene Prüfstelle. Eine Kopie des Zertifikats, das bei diesen Inspektionen ausgestellt wird, muss dem VNB unaufgefordert zugestellt werden. Die Einstellwerte werden entsprechend der Netz- und Erzeugerspezifikationen vom VNB vorgegeben.

Um eine Prüfung der Schutzrelais ohne Lösen der internen Verdrahtung zu gewährleisten, sind die Eingangsgrößen (U, f), die Spannungsversorgung der Geräte als auch die Auslösekreise auf Prüfklemmleisten nach Vorgabe des VNB zu verdrahten => siehe hierzu auch Verdrahtungspläne unter Anhang A4).

Abhängig von der Nennleistung der Erzeugungsanlage sind 3 unterschiedliche Ausführungen der Netzschutzeinrichtungen zu berücksichtigen.

#### **Anlagen 0,8 kW bis ≤ 27kW (30 kVA) Nennleistung**

Diese sind mit einer ENS (Einrichtung zur Netzüberwachung mit zugeordneten allpoligen Schaltern) auszurüsten. Alternativ können zwei Schutzrelais<sup>15</sup> (Spannungssteigerungs-  $U >$  / Spannungsrückgangsschutz  $U <$  sowie Frequenzsteigerungs-  $f >$  / Frequenzrückgangsschutz  $f <$ ) oder ein Multifunktionsrelais, das beide Funktionen zusammenfasst, eingesetzt werden.

<sup>14</sup> VDE Vornorm „Anforderungen für zum Parallelbetrieb mit einem Verteilnetz vorgesehene Erzeugungsanlagen – Teil 2: Anschluss an das Mittelspannungsverteilstromnetz“

<sup>15</sup> Schutzrelais müssen den Normen IEC/DIN EN 60255 (VDE 0435), DIN VDE 0126-1-1 sowie VDE-AR-N 4105 entsprechen.

### **Anlagen mit Nennleistung > 27kW (30 kVA) bis < 135kW (150kVA)**

Als Netzschutzeinrichtung ist zum Anlagenschutz ein übergeordneter Entkopplungsschutz (zentraler Netz- und Anlagenschutz) einzusetzen. Dieser übergeordnete Entkopplungsschutz wirkt auf einen Kuppelschalter, der die gesamten Erzeugeranlagen im Fehlerfall oder bei Wartungsarbeiten vom Netz trennt. Diese Schutzeinrichtung muss aus einem Multifunktions-Schutzrelais inkl. Watch-Dog-Funktion (Selbstüberwachung) bestehen. Es muss die Funktionen für die Spannungsüberwachung mit 4 Einstellbereichen (2 x Spannungssteigerungsschutz  $U>$  und  $U>>$ ; 2 x Spannungsrückgangsschutz  $U<$  und  $U<<$ ) und die Frequenzüberwachung (Frequenzsteigerungs-  $f>$  / Frequenzrückgangsschutz  $f<$ ) beinhalten.

### **Anlagen mit einer Nennleistung $\geq$ 135kW (150 kVA)**

Die Vorgaben bezüglich des einzusetzenden Schutzrelais entsprechen denen, des im vorgenannten Abschnitt formulierten Anforderungen. Zusätzlich ist die Überwachung des Frequenzgradienten  $d_f/d_t$  erforderlich. Bei einer Einspeisungsnennleistung > 1000 kVA wird ein weiterer fünfter Einstellbereich (Spannungssteigerungsschutz  $U>>>$ ) verlangt.

Die Auslösekontakte der Schutzrelais müssen direkt auf die Auslösespule des übergeordneten Entkopplungsschutzes wirken. Die Auslösung der Netzschutzeinrichtung erfolgt immer dreipolig. Der Schutzkreis ist als Unterspannungsauslösung (Reihenschaltung der Auslösekontakte) auszuführen. Die Schutzrelais müssen plombierbar oder codierbar sein, andernfalls sind sie unter einer plombierbaren Abdeckung einzubauen. Schutzrelaisschränke sind lotrecht anzubringen. Der Abstand vom Fußboden bis zur Mitte der Schutzrelais muss mindestens 0,80 m und darf maximal 2,00 m betragen. Vor dem Schutzrelaisschrank muss eine Bedienungs- und Arbeitsfläche freigehalten werden mit einer

- Breite: Schutzrelaisschrank-Breite, jedoch mindestens 1,00 m
- Tiefe: mindestens 1,00 m

Aufgabe der hier beschriebenen Netzschutzeinrichtungen ist es, zum Schutz der Erzeugungsanlage und anderer Kundenanlagen am Netz, die Erzeugungsanlage bzw. die Erzeugungseinheiten bei gestörten Betriebszuständen vom Netz zu trennen. Beispiele hierfür sind Netzfehler, Inselnetzbildung bzw. ein zu langsamer Aufbau der Netzspannung nach einem Fehler im Übertragungsnetz.

Für den zuverlässigen Schutz der Erzeugungsanlage bzw. der Erzeugungseinheiten (Eigenschutz) ist der Anschlussnehmer selbst verantwortlich. Insofern ist die in dieser TAB-Mittelspannung beschriebene Schutzkonzeption durch den Anschlussnehmer der Erzeugungsanlage entsprechend zu erweitern. Der Eigenschutz darf aber die Anforderungen hinsichtlich der statischen Spannungshaltung der Erzeugungsanlage bzw. der Erzeugungseinheiten nicht unterlaufen.

Die Erzeugungsanlage kann nach einer vom VNB vorgegebenen Pausenzeit automatisch oder von Hand wieder ans Netz geschaltet werden, wenn sich die Netzspannung und die Netzfrequenz innerhalb der zulässigen Grenzen befinden.

**Bei Anlagen mit einer Einspeisungsanschlussleistung > 1000 kVA** darf die automatische Wiedereinschaltung nach Auslösung des Entkopplungsschutzes erst dann erfolgen, wenn Netzspannung und Netzfrequenz während 30 s stabil innerhalb der nachfolgend genannten Grenzwerte gelegen haben.

- Netzspannung zwischen 95%  $U_c$  und 106%  $U_c$
- Netzfrequenz zwischen 48,5 Hz und 50,1 Hz

In die Logik der Wiedereinschaltung durch die Anlagensteuerung ist die Anforderung mit einzubinden, dass falls innerhalb der vorgegebenen Defaultzeit von 30 s einer der vier o.g. Grenzwerte verletzt wird, die Defaultzeit neu gestartet werden muss.

Zusätzlich hat der Anschluss der übergeordneten Entkopplungsschutzeinrichtung bei EZA mit einer Einspeisungsanschlussleistung > 1000 kVA mittelspannungsseitig zu erfolgen.

## **7.4 Konformitätsprüfungen**

Die Erfüllung der technischen Anforderungen dieser vorliegenden TAB ist durch Konformitätsnachweise (Anlagen- Teilanlagen- und Gerätezertifikate, Errichterbescheinigung, Speicherpass, Nachweis der elektrischen Eigenschaften der EZA gemäß VDE-AR-N 4110, usw.) vom Installateur zu belegen.



## 8 Netzurückwirkungen<sup>16</sup>

### 8.1 Allgemeines

Die der Übergabestation nachgeschalteten elektrischen Einrichtungen des Kunden sind so zu planen, zu bauen und zu betreiben, dass Rückwirkungen auf das Netz des VNB und die Anlagen anderer Kunden auf ein zulässiges Maß begrenzt werden. Zum Betrieb der notwendigen Einrichtungen gehört auch die Erneuerung bzw. der Ersatz abgängiger oder von einer Störung betroffener Einrichtungen.

Sind störende Rückwirkungen auf das VNB-Netz zu erwarten oder vorhanden, die nachweislich auf die Kundenanlage zurückzuführen sind, so hat der Kunde selbst in seiner Anlage Maßnahmen zur Begrenzung der Rückwirkungen zu treffen, die mit dem VNB abzustimmen sind. Richtwerte für zulässige Netzurückwirkungen sind in einer VDE FNN-Druckschrift<sup>17</sup> festgelegt. Daraus sind im Folgenden wesentliche Zusammenhänge aufgeführt.

Auch wenn die Anforderungen dieses Abschnitts eingehalten werden, können niederfrequente (< 50 Hz) Wechselwirkungsprozesse zwischen Erzeugungsanlage, Speichern, Verbraucherlasten und dem Netz zu unzulässigen Netzurückwirkungen führen.

#### 8.1.1 Zulässige Spannungsänderungen

Um unzulässige Netzurückwirkungen zu vermeiden, müssen sprunghafte Spannungsänderungen durch Schaltvorgänge am Verknüpfungspunkt von Kundenanlagen auf folgende Werte begrenzt werden:

- **Ungestörter Betrieb des Netzes**
  - Schaltungen der gesamten Kundenanlage  $\Delta u_{\max} \leq 2\%$
  - Schaltungen von einzelnen Erzeugungs- oder Verbrauchseinheiten  $\Delta u_{\max} \leq 0,5\%$
  
- **Gestörter Betrieb des Netzes**
  - Schaltungen der gesamten Kundenanlage  $\Delta u_{\max} \leq 5\%$

#### 8.1.2 Flicker

Die zulässigen Störaussendung einer Kundenanlage im Mittelspannungsnetz darf maximal  $P_{\text{It}} = 0,5$  und  $P_{\text{St}} = 0,75$  betragen.

#### 8.1.3 Oberschwingungen und Zwischenharmonische

Der VNB gibt in Abhängigkeit des Leistungsbezuges der Kundenanlage und den Gegebenheiten am Netzverknüpfungspunkt Obergrenzen für die Einspeisung von Oberschwingungsströmen vor. Maßnahmen zur Reduzierung der Oberschwingungsströme – insbesondere der Einbau von Filterkreisen – erfolgen in Absprache mit dem VNB.

Für die Berechnung von Grenzwerten wird zwischen geradzahligem und ungeradzahligem Oberschwingungen (Harmonische), Zwischenharmonischen und Frequenzanteilen im Bereich zwischen 2 kHz und 9 kHz (supraharmonische) unterschieden.

<sup>16</sup> Detaillierte Angaben zu Netzurückwirkungen sind der VDE-AR-N 4110 zu entnehmen.

<sup>17</sup> Siehe „Technische Regeln zur Beurteilung von Netzurückwirkungen“, herausgegeben vom VDN.

Die Grenzwerte sind den bereits in diesem Kapitel vorgenannten Richtlinien des VDE FNN sowie der VDE-Anwendungsregel VDE-AR-N 4110 zu entnehmen.

#### **8.1.4 Kommutierungseinbrüche und Unsymmetrien**

Die Vorgaben und Grenzwerte der VDE-Anwendungsregel VDE-AR-N 4110 respektive bis zu deren Veröffentlichung, die der BDEW Richtlinie „Erzeugungsanlagen am Mittelspannungsnetz“ sowie der Richtlinie „Technische Regeln zur Beurteilung von Netzurückwirkungen“ des FNN, sind einzuhalten.

### **8.2 Blindleistungsverhalten**

Bei Bezug von Wirkleistung aus dem Netz gelten – sofern keine anderslautenden vertraglichen Regelungen vereinbart wurden – die Vorgaben aus der VDE-AR-N 4110.

Bei Freigabe durch den VNB darf der Verschiebungsfaktor  $\cos \varphi$  den Wert 0,95<sub>induktiv</sub> aus der VDE-AR-N 4110 im untererregtem Betrieb (Verbrauch von Blindleistung) auch unterschreiten, wobei jedoch die vertraglich vereinbarte maximale Scheinleistung nicht überschritten werden darf. Diese temporäre Freigabe ist von momentanen globalen sowie lokalen Netzbedingungen abhängig.

Falls der Kunde diese Grenzwerte nicht einhalten kann, führt er – in Abstimmung mit dem VNB – auf seine Kosten eine seinen tatsächlichen Belastungsverhältnissen angepasste, ausreichende Blindleistungskompensation durch.

Der Betrieb einer Kompensationsanlage kann Maßnahmen zur Begrenzung der Oberschwingungsspannungen und zur Vermeidung unzulässiger Rückwirkungen auf die Tonfrequenzrundsteuerung erfordern. Leistung, Schaltung und Regelungsart der Kompensationsanlage sind daher mit dem VNB abzustimmen. Durch das Schalten von Kompensationsanlagen darf eine schaltbedingte Spannungsänderung von 0,5 %  $U_n$  am Netzanschlusspunkt nicht überschritten werden.

Die zur Blindleistungskompensation einzubauenden Kondensatoranlagen sollen entweder abhängig vom  $\cos \varphi$  gesteuert oder im Falle der Einzelkompensation gemeinsam mit den zugeordneten Verbrauchsgerten ein- bzw. ausgeschaltet werden.

Eine lastunabhängige Festkompensation ist nicht zulässig.

Eine eventuell notwendige Verdrosselung der Kompensationsanlage wird der Kunde mit dem VNB klären.

### **8.3 Vorkehrungen gegen Spannungsabsenkungen und Versorgungsunterbrechungen**

Störungen in den Kundenanlagen oder im VNB-Netz können sich beim Kunden durch kurzzeitige Spannungsabsenkungen oder -unterbrechungen bemerkbar machen. Sind Verbrauchseinrichtungen des Kunden gegen solche Einwirkungen empfindlich, so sind vom Kunden geeignete Vorkehrungen (wie z.B. Notstromaggregate, USV-Anlagen, usw.) zu treffen.

Anforderungen und technische Vorgaben zum Anschluss und Betrieb von Notstromaggregaten sind dem Kapitel 7 zu entnehmen.

#### **8.4 Trägerfrequente Nutzung des Kundennetzes**

Betreibt der Kunde eine Anlage mit trägerfrequenter Nutzung seines Stromnetzes, so ist durch geeignete Einrichtungen (z.B. eine Trägerfrequenzsperre) sicherzustellen, dass störende Beeinflussungen anderer Kundenanlagen sowie der Anlagen des VNB vermieden werden.

### **9 Änderungen, Erweiterungen, Außerbetriebnahmen und Demontage**

Plant der Kunde Änderungen, Erweiterungen oder die Außerbetriebnahme der Übergabestation, so ist der VNB möglichst frühzeitig von diesem Vorhaben zu benachrichtigen. Um die Betriebssicherheit der Kundenanlage zu erhalten, muss durch den Kunden eine Anpassung an den technischen Stand oder an geänderte Netzverhältnisse, z.B. an eine höhere Kurzschlussleistung, durchgeführt werden.

Mit der Demontage und der Entsorgung von Übergabestationen oder Teilen davon dürfen nur dafür autorisierte Firmen beauftragt werden, die eine sachgerechte Ausführung dieser Arbeiten und die vorgeschriebene Entsorgung dabei eventuell anfallender Reststoffe gewährleisten.

## 10 Normative Verweisungen

Nachfolgend sind zur Information ohne Anspruch auf Vollständigkeit die wichtigsten technischen Vorschriften und Regelungen, die bei der Planung, dem Errichten, dem Betreiben und bei der Außerbetriebnahme von Übergabestationen zu beachten sind, aufgeführt.

### 10.1 EU-Richtlinien und Verordnungen

1. EU Richtlinie 2013/35 Mindestvorschriften zum Schutz von Sicherheit und Gesundheit der Arbeitnehmer vor der Gefährdung durch physikalische Einwirkungen (elektromagnetische Felder)
2. EU-Verordnung 2016/631 Network Code on Requirements for grid connection of Generators - NC RfG (Netzkodex mit Anschlussbedingungen für Stromerzeuger)
3. EU-Verordnung 2016/1388 NC DCC - Netzkodex für den Lastanschluss
4. EU-Verordnung 2014/548 Ökodesign-Verordnung hinsichtlich der Ausführung von Kleinleistungs-, Mittelleistungs- und Großleistungstransformatoren

### 10.2 CENELEC-Normen inkl. Angabe der entsprechenden gültigen DIN VDE-Vorschriften und VDE-Anwendungsregeln

5. DIN VDE 0100 Errichten von Niederspannungsanlagen
6. DIN VDE 0100-442 Errichten von Niederspannungsanlagen – Schutzmaßnahmen Schutz von Niederspannungsanlagen bei vorübergehenden Überspannungen infolge von Erdschlüssen im Hochspannungsnetz und bei Fehlern im Niederspannungsnetz
7. DIN VDE 0100-520 Errichten von Niederspannungsanlagen – Auswahl und Errichtung elektrischer Betriebsmittel – Kabel- und Leitungsanlagen
8. DIN VDE 0100-557 Errichten von Niederspannungsanlagen – Auswahl und Errichtung elektrischer Betriebsmittel – Hilfsstromkreise
9. DIN VDE 0100-560 Errichten von Niederspannungsanlagen – Teil 5-56: Auswahl und Errichtung elektrischer Betriebsmittel – Einrichtungen für Sicherheitszwecke
10. DIN EN 61936-1 (DIN VDE 0101-1) Starkstromanlagen mit Nennwechselspannungen über 1 kV
11. DIN EN 50522 (DIN VDE 0101-2) Erdung von Starkstromanlagen mit Nennwechselspannungen über 1 kV
12. EN 60909 (DIN VDE 0102) Kurzschlussströme in Drehstromnetzen - Berechnung der Ströme
13. EN 50110-1 (DIN VDE 0105-1) sowie DIN VDE 0105-100 Betrieb von elektrischen Anlagen

14. DIN VDE 0141	Erdungen für spezielle Starkstromanlagen über 1 kV
15. DIN VDE 0670 (alle Teile)	Wechselstromschaltgeräte für Spannungen über 1 kV
16. DIN VDE 0670-402	Wechselstromschaltgeräte für Spannungen über 1 kV – Auswahl von strombegrenzenden Sicherungseinsätzen für Transformator Kreise
17. EN 60376; EN 60480 (DIN VDE 0373-1 und -2)	Schwefelhexafluorid (SF <sub>6</sub> )
18. DIN 42600 (alle Teile)	Messwandler für 50 Hz
19. EN 61869-2 (DIN VDE 0414-9-2)	Messwandler – Teil 2: Zusätzliche Anforderungen an Stromwandler
20. DIN EN 60255 (VDE 0435 – alle Teile)	Messrelais und Schutzeinrichtungen
21. DIN VDE 0126-1-1	Selbsttätige Schaltstelle zwischen einer netzparallelen Eigenerzeugungsanlage und dem öffentlichen Niederspannungsnetz
22. EN 60529 (DIN VDE 0470-1)	Schutzarten durch Gehäuse (IP-Code)
23. DIN EN 60076 (VDE 0532-76)	Leistungstransformatoren
24. EN 50588-1	Mittelleistungstransformatoren 50 Hz, mit einer höchsten Spannung für Betriebsmittel nicht über 36 kV
25. EN 50180	Durchführungen über 1 kV bis 52 kV und von 250 A bis 3,15 kA für flüssigkeitsgefüllte Transformatoren
26. EN 50181	Steckbare Durchführungen über 1 kV bis 52 kV und von 250 A bis 2,5 kA für Anlagen anders als flüssigkeitsgefüllte Transformatoren
27. DIN EN 62271-100 (VDE 0670-100)	Hochspannungs-Schaltgeräte und -Schaltanlagen Teil 100: Wechselstrom-Leistungsschalter
28. EN 62271-103 (DIN VDE 0670-103)	Hochspannungs-Schaltgeräte und -Schaltanlagen Teil 103: Lastschalter für Bemessungsspannungen über 1 kV bis einschließlich 52 kV
29. EN 62271-105 (DIN VDE 0670-105)	Hochspannungs-Schaltgeräte und -Schaltanlagen Teil 103: Lastschalter-Sicherungs-Kombinationen für Bemessungsspannungen über 1 kV bis einschließlich 52 kV
30. DIN VDE 0681	Geräte zum Betätigen, Prüfen und Abschränken unter Spannung stehender Teile mit Nennspannungen über 1 kV
31. DIN EN 61243-5 (VDE 0682-415)	Arbeiten unter Spannung; Spannungsprüfer Teil 5: Spannungsprüfsysteme (VDS)
32. DIN VDE 0682-552	Arbeiten unter Spannung; isolierende Schutzplatten über 1 kV

- |  |  |
|--|--|
| 33. DIN EN 61230<br>(VDE 0683-100)       | Arbeiten unter Spannung; Ortsveränderliche Geräte zum Erden oder Erden und Kurzschließen   |
| 34. DIN VDE 0681-2                       | Arbeiten unter Spannung; Geräte zum Betätigen, Prüfen und Abschranken mit Nennspannungen über 1 kV – Teil 2: Schaltstangen   |
| 35. EN 60034-1<br>(DIN VDE 0530-1)       | Drehende elektrische Maschinen – Teil 1: Bemessung und Betriebsverhalten   |
| 36. EN 62271-200<br>(DIN VDE 0671-200)   | Hochspannungs-Schaltgeräte und -Schaltanlagen – Teil: 200 Metallgekapselte Wechselstrom-Schaltanlagen für Bemessungsspannungen über 1 kV bis einschließlich 52 kV  |
| 37. EN 62271-202<br>(DIN VDE 0671-202)   | Hochspannungs-Schaltgeräte und -Schaltanlagen – Teil: 202 Fabrikfertige Stationen für Hochspannung/Niederspannung  |
| 38. EN 61000-4-7<br>(DIN VDE 0847-4-7)   | Elektromagnetische Verträglichkeit (EMV)<br>Teil 4-7: Prüf- und Messverfahren – Allgemeiner Leitfaden für Verfahren und Geräte zur Messung von Oberschwingungen und Zwischenharmonischen in Stromversorgungsnetzen und angeschlossenen Geräten |
| 39. EN 61000-4-15<br>(DIN VDE 0847-4-15) | Elektromagnetische Verträglichkeit (EMV)<br>Teil 4-15: Prüf- und Messverfahren – Flickermeter – Funktionsbeschreibung und Auslegungsspezifikation  |
| 40. EN 61000-4-30<br>(DIN VDE 0847-4-30) | Elektromagnetische Verträglichkeit (EMV)<br>Teil 4-30: Prüf- und Messverfahren – Verfahren zur Messung der Spannungsqualität   |
| 41. DIN 18014                            | Fundamenterder – Planung, Ausführung und Dokumentation   |
| 42. DIN 4102-4                           | Brandverhalten von Baustoffen und Bauteilen – Teil 4: Zusammenstellung und Anwendung klassifizierter Baustoffe, Bauteile und Sonderbauteile  |
| 43. DIN EN ISO 11925-2                   | Prüfungen zum Brandverhalten - Entzündbarkeit von Produkten bei direkter Flammeneinwirkung - Teil 2: Einzelflammentest   |
| 44. DIN EN ISO 7010                      | Graphische Symbole - Sicherheitsfarben und Sicherheitszeichen - Registrierte Sicherheitszeichen  |
| 45. EN 45011                             | Allgemeine Anforderungen an Stellen, die Produktzertifizierungssysteme betreiben   |
| 46. EN 50160                             | Merkmale der Spannung in öffentlichen Elektrizitätsversorgungsnetzen   |
| 47. EN 50380                             | Datenblatt- und Typschildangaben von Photovoltaik-Modulen  |
| 48. EN 60445                             | Grund- und Sicherheitsregeln für die Mensch-Maschine-Schnittstelle – Kennzeichnung von Anschlüssen elektrischer Betriebsmittel, angeschlossenen Leiterenden und Leitern  |

49. EN ISO/IEC 17025	Allgemeine Anforderungen an die Kompetenz von Prüf- und Kalibrierlaboratorien
50. EN ISO/IEC 17065	Konformitätsbewertung – Anforderungen an Stellen, die Produkte, Prozesse und Dienstleistungen zertifizieren
51. EN ISO/IEC 17067	Konformitätsbewertung – Grundlagen der Produktzertifizierung und Leitlinien für die Produktzertifizierungsprogramme
52. VDE-AR-N 4105	Erzeugungsanlagen am Niederspannungsnetz – Technische Mindestanforderungen für Anschluss und Parallelbetrieb von Erzeugungsanlagen am Niederspannungsnetz
53. DIN CLC/TS 50549-2 (VDE V 0124-549-2)	Anforderungen für zum Parallelbetrieb mit einem Verteilnetz vorgesehene Erzeugungsanlagen – Teil 2: Anschluss an das Mittelspannungsnetz
54. VDE-AR-N 4110	(Nach Veröffentlichung) Technische Regeln für den Anschluss von Kundenanlagen an das Mittelspannungsnetz und deren Betrieb
55. VDE-AR-N 4120	Technische Regeln für den Anschluss und Betrieb von Kundenanlagen an das Hochspannungsnetz und deren Betrieb (TAB Hochspannung)
56. VDE-AR-N 4400	Messwesen Strom (Metering Code)

### **10.3 VDEW / BDEW / VDN – Richtlinien sowie sonstige Vorschriften und Auflagen**

57. VDN	Technische Richtlinie Anschlusschränke im Freien
58. BDEW	Erzeugungsanlagen am Mittelspannungsnetz – Richtlinie für Anschluss und Parallelbetrieb von Erzeugungsanlagen am Mittelspannungsnetz
59. BDEW	Regelungen und Übergangsfristen für bestimmte Anforderungen in Ergänzung zur technischen Richtlinie: Erzeugungsanlagen am Mittelspannungsnetz
60. VDN	Technische Regeln zur Beurteilung von Netzurückwirkungen
61. VDN	Richtlinie Notstromaggregate - Richtlinie für Planung, Errichtung und Betrieb von Anlagen mit Notstromaggregaten
62. VDN	Technische Richtlinie für digitale Schutzsysteme
63. ITM	Auflagen und Genehmigungen der Arbeitsaufsicht
64. AAA	Unfallverhütungsvorschriften der Unfallversicherungsgenossenschaft, gewerbliche Abteilung

## Anhang A1: Allgemeine Übersichtspläne

- Bild 1: Beispiel für eine Übergabestation mit einer niederspannungsseitigen Messung und einer VNB-Sticheinspeisung
- Bild 2: Beispiel für eine Übergabestation mit einer mittelspannungsseitigen Messung und einer VNB-Sticheinspeisung
- Bild 3: Beispiel für eine Übergabestation mit einer niederspannungsseitigen Messung, zwei VNB-Einspeisungen und einem Transformator  $\leq 1000$  kVA
- Bild 4: Beispiel für eine Übergabestation mit einer mittelspannungsseitigen Messung, zwei VNB-Einspeisungen und einem Transformator  $\leq 1000$  kVA
- Bild 5: Beispiel für eine Übergabestation mit mehreren Transformatoren und einer mittelspannungsseitigen Messung, installierte Transformatorenleistung  $> 1000$  kVA
- Bild 6: Beispiel für eine Übergabestation mit einer niederspannungsseitigen Messung, zwei VNB-Einspeisungen und Anschluss einer EZA  $\leq 1000$  kVA
- Bild 7: Beispiel für eine Übergabestation mit einer mittelspannungsseitigen Messung, zwei VNB-Einspeisungen und Anschluss einer EZA  $> 1000$  kVA
- Bild 8: Prinzip der zusätzlichen gegenseitigen mechanischen Schlossverriegelung (verrouillage croisé) bei den Stadtwerken von Sudstrom S.à r.l. & Co s.e.c.s.
- Bild 9: Übersichtsplan Erdungsanlage einer Kunden-Übergabestation

**Anmerkung:** Beigefügte Übersichtsschaltpläne dienen als Arbeitsvorlage. Netzspezifisch bedingte Abweichungen zu den einzelnen Plänen müssen bei den jeweiligen VNB's erfragt werden.

## Anhang A2: Messkonzepte - Standardschemas

- Bild 10: Dreiecksmessung, Kopfzähler auf der Mittelspannungsseite
- Bild 11: Dreiecksmessung, Kopfzähler auf der Niederspannungsseite
- Bild 12: Mittelspannungsmessung mit VNB-Abzähler für Kleinstverbraucher, Elektromobilität und EZA
- Bild 13: Niederspannungsmessung mit VNB-Abzähler für Kleinstverbraucher, Elektromobilität und EZA
- Bild 14: Einspeisung der Überschuss-Energieproduktion ins Netz bei einer mittelspannungsseitigen Kopfmessung und identischen Teilhabern bzw. Geschäftspartnern
- Bild 15: Einspeisung der Überschuss-Energieproduktion ins Netz bei einer niederspannungsseitigen Kopfmessung und identischen Teilhabern bzw. Geschäftspartnern
- Bild 16: Einspeisung der Überschuss-Energieproduktion ins Netz bei niederspannungsseitiger Messung, identischen Teilhabern bzw. Geschäftspartnern und Anschluss eines Energiespeichers im Erzeugerpfad



Bild 17: Einspeisung der Überschuss-Energieproduktion ins Netz bei niederspannungsseitiger Messung, identischen Teilhabern bzw. Geschäftspartnern und Anschluss eines Energiespeichers im Verbraucherpfad

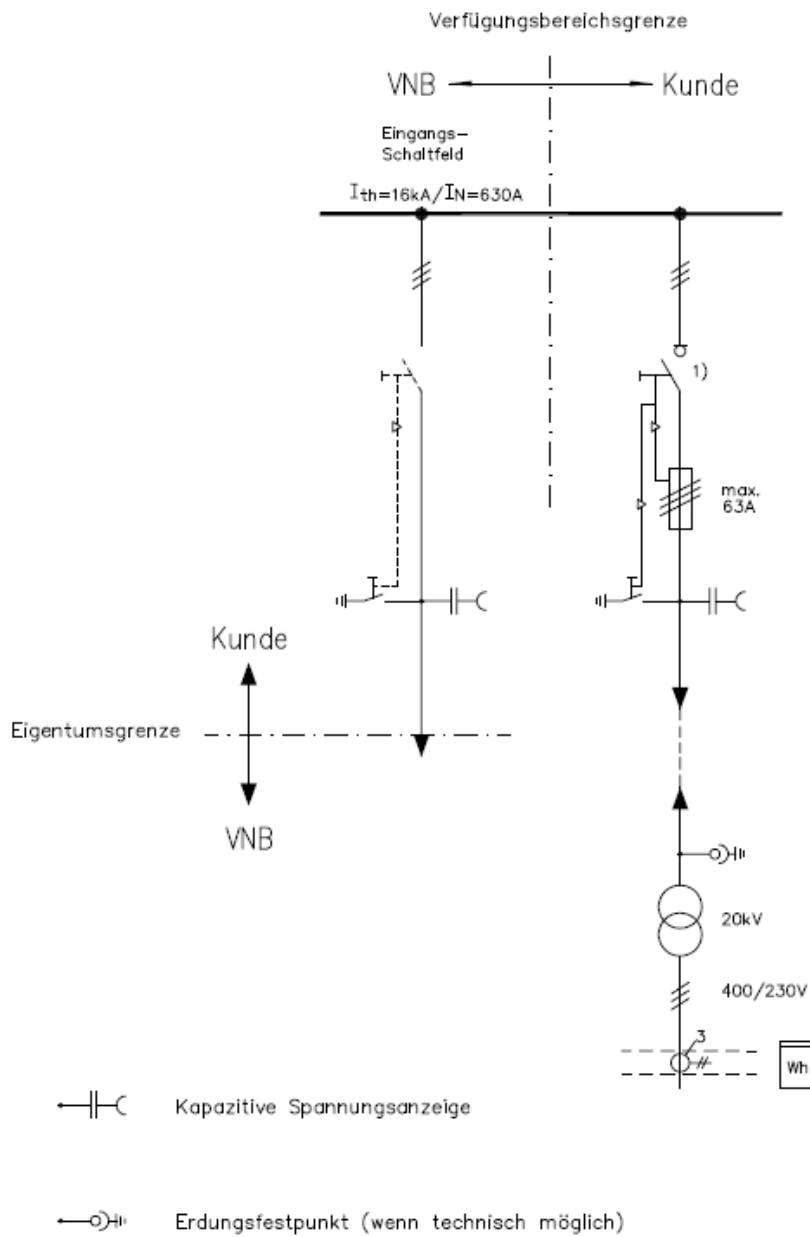
## **Anhang A3: Vordruck Erdungsprotokoll**

## **Anhang A4: Verdrahtungspläne Netzschutzeinrichtungen**

Bild 18: Netzschutzeinrichtung einer EZA ab 30 kVA bis 1000 kVA – Unterspannungsauslösung

Bild 19: Netzschutzeinrichtung einer EZA > 1000 kVA – Unterspannungsauslösung – Schutzrelais mit integriertem UMZ-Schutz

# Anhang A1: Allgemeine Übersichtspläne



- 1) Statt des Lasttrennschalters mit HH-Sicherungen ist ab einer Transformatorenleistung > 1000kVA ein Leistungsschalter mit UMZ-Schutz vorzusehen.

BEISPIEL FÜR EINE ÜBERGABESTATION MIT EINER NIEDERSpannungsSEITIGEN MESSUNG UND EINER VNB-STICHEINSPEISUNG

SCHALTBILD ZU DEN TAB-MT

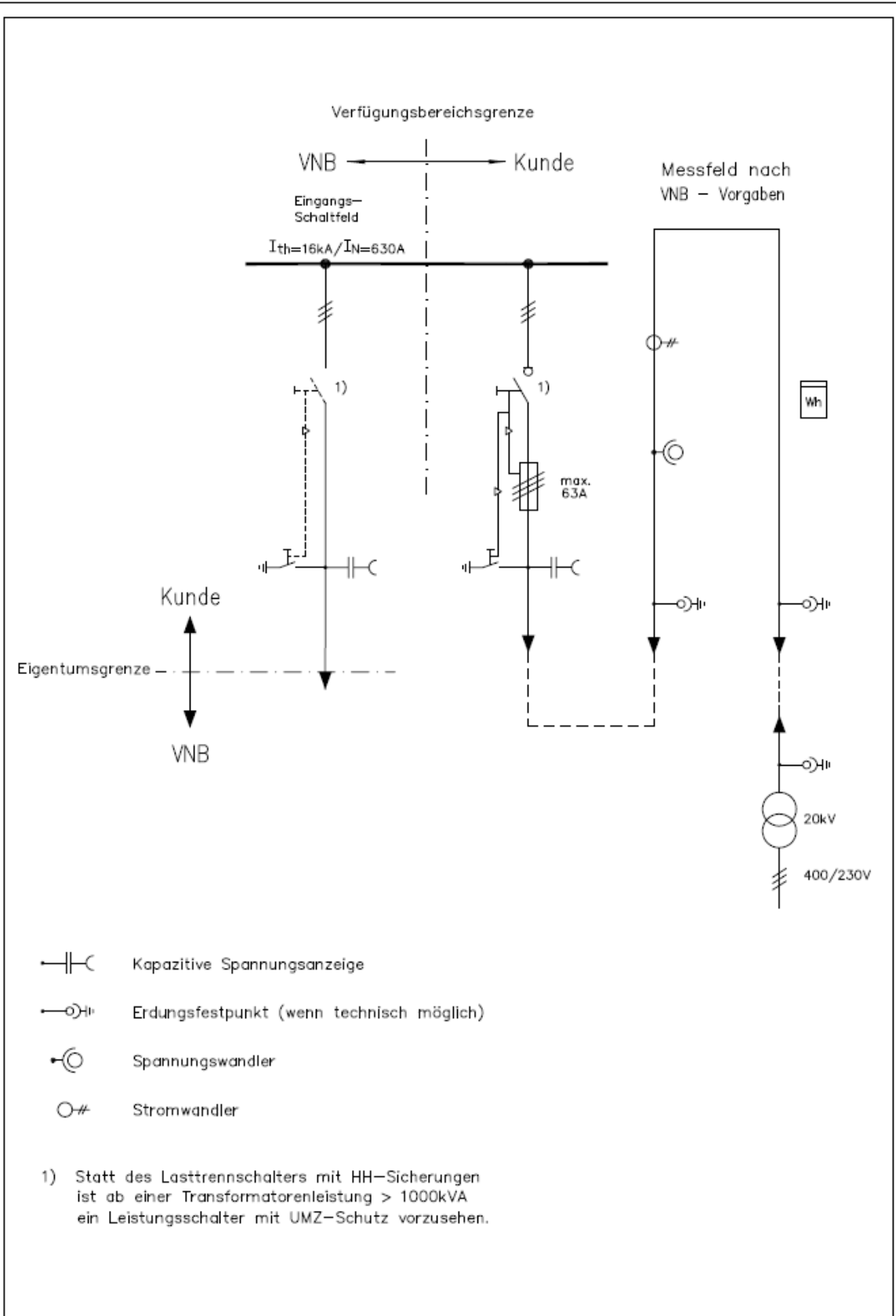
ALLGEMEINGÜLTIG

LUXEMBOURG

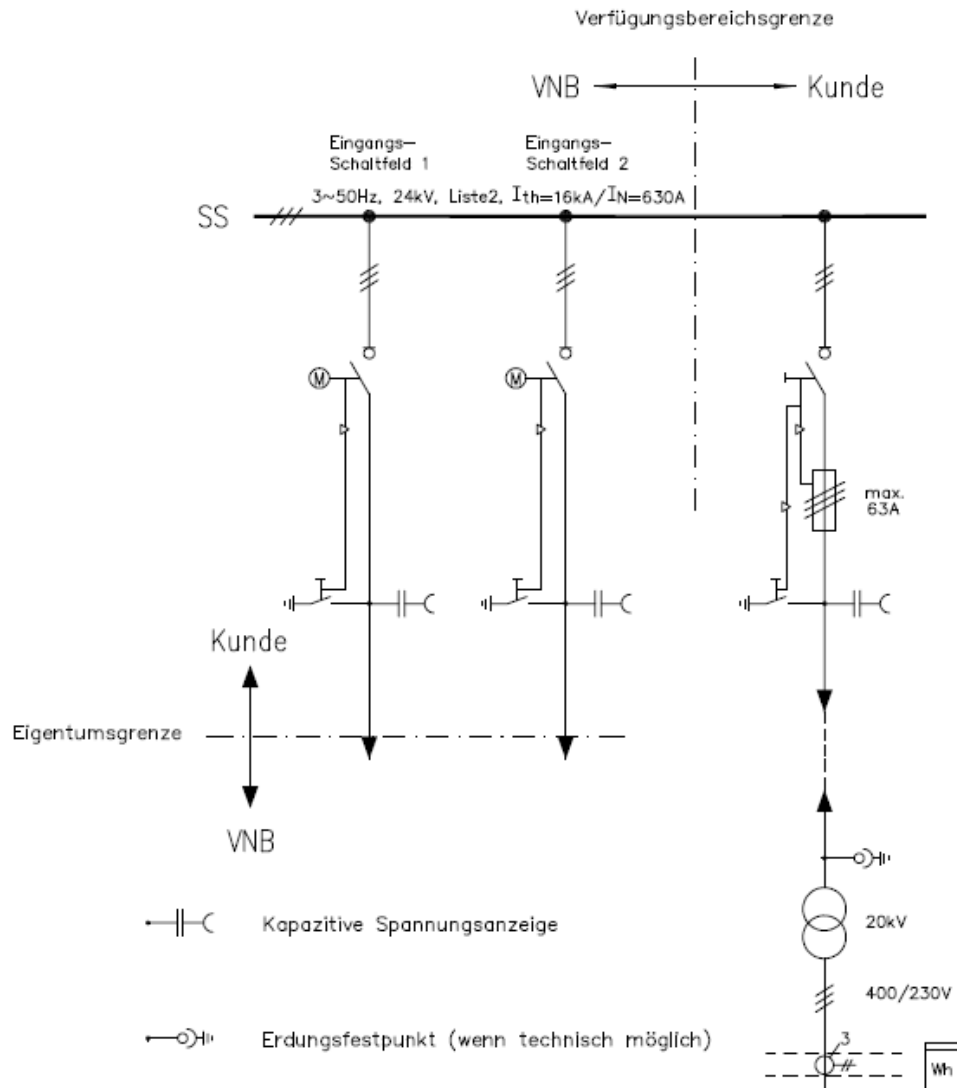
Bild 1

01/2018

TAB-MT\_01 TWH



BEISPIEL FÜR EINE ÜBERGABESTATION MIT EINER MITTELSPANNUNGSSEITIGEN MESSUNG UND EINER VNB-STICHEINSPEISUNG	SCHALTBILD ZU DEN TAB-MT ALLGEMEINGÜLTIG		
	LUXEMBOURG	Bild 2	01/2018



BEISPIEL FÜR EINE ÜBERGABESTATION MIT EINER NIEDERSpannungsSEITIGEN MESSUNG, ZWEI VNB-EINSPEISUNGEN UND EINEM TRANSFORMATOR  $\leq 1000$  kVA

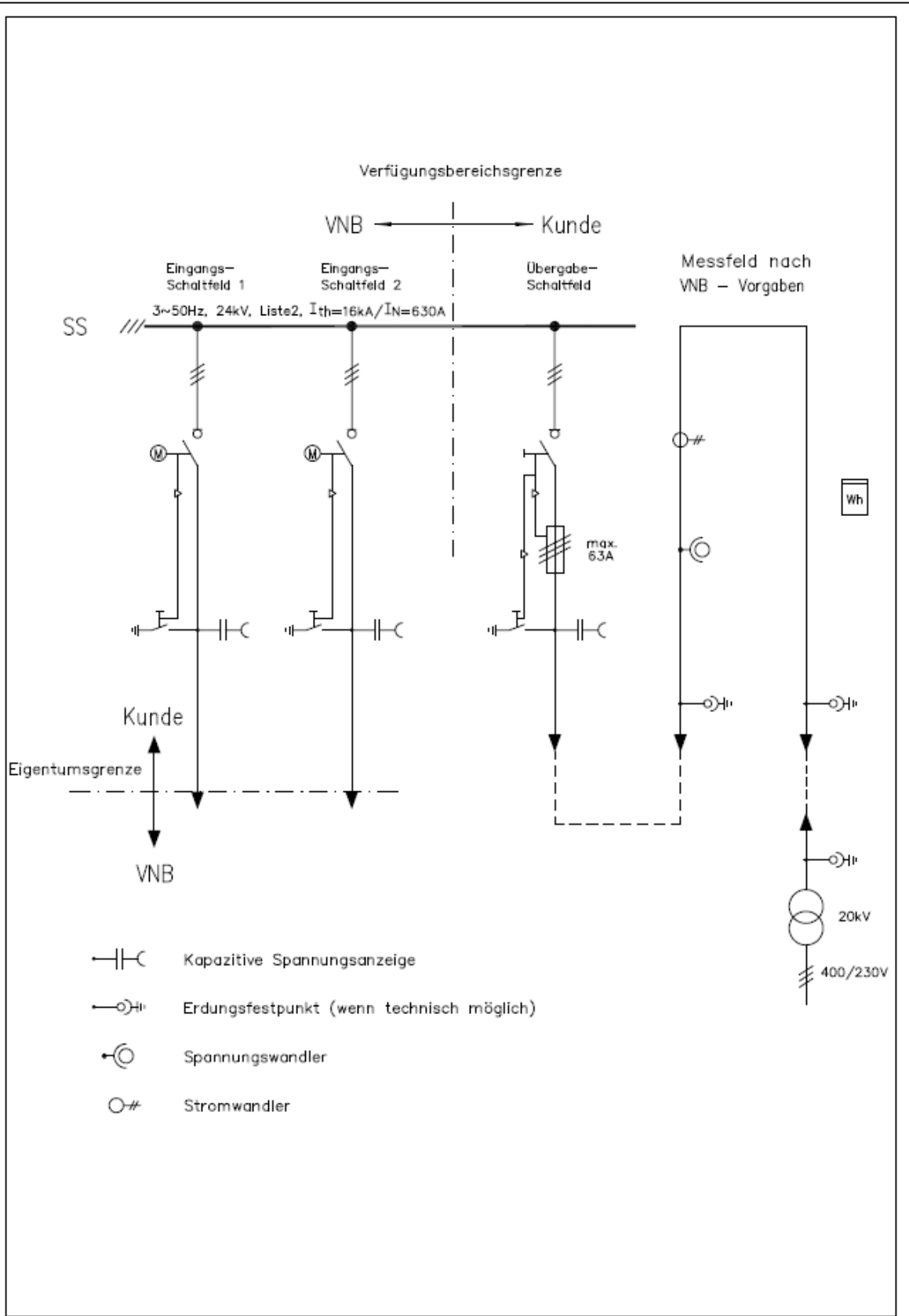
SCHALTBILD ZU DEN TAB-MT  
ALLGEMEINGÜLTIG

LUXEMBOURG

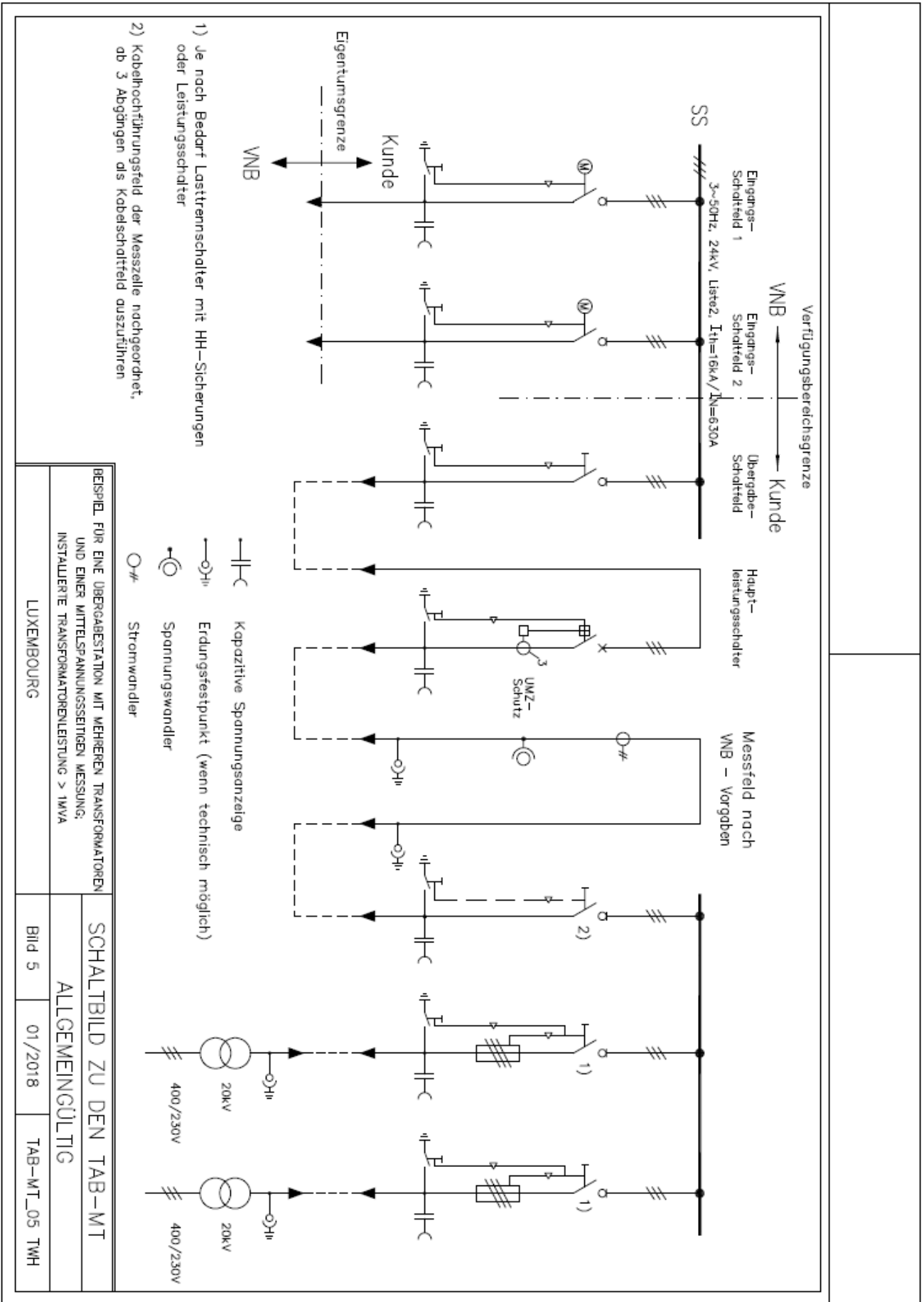
Bild 3

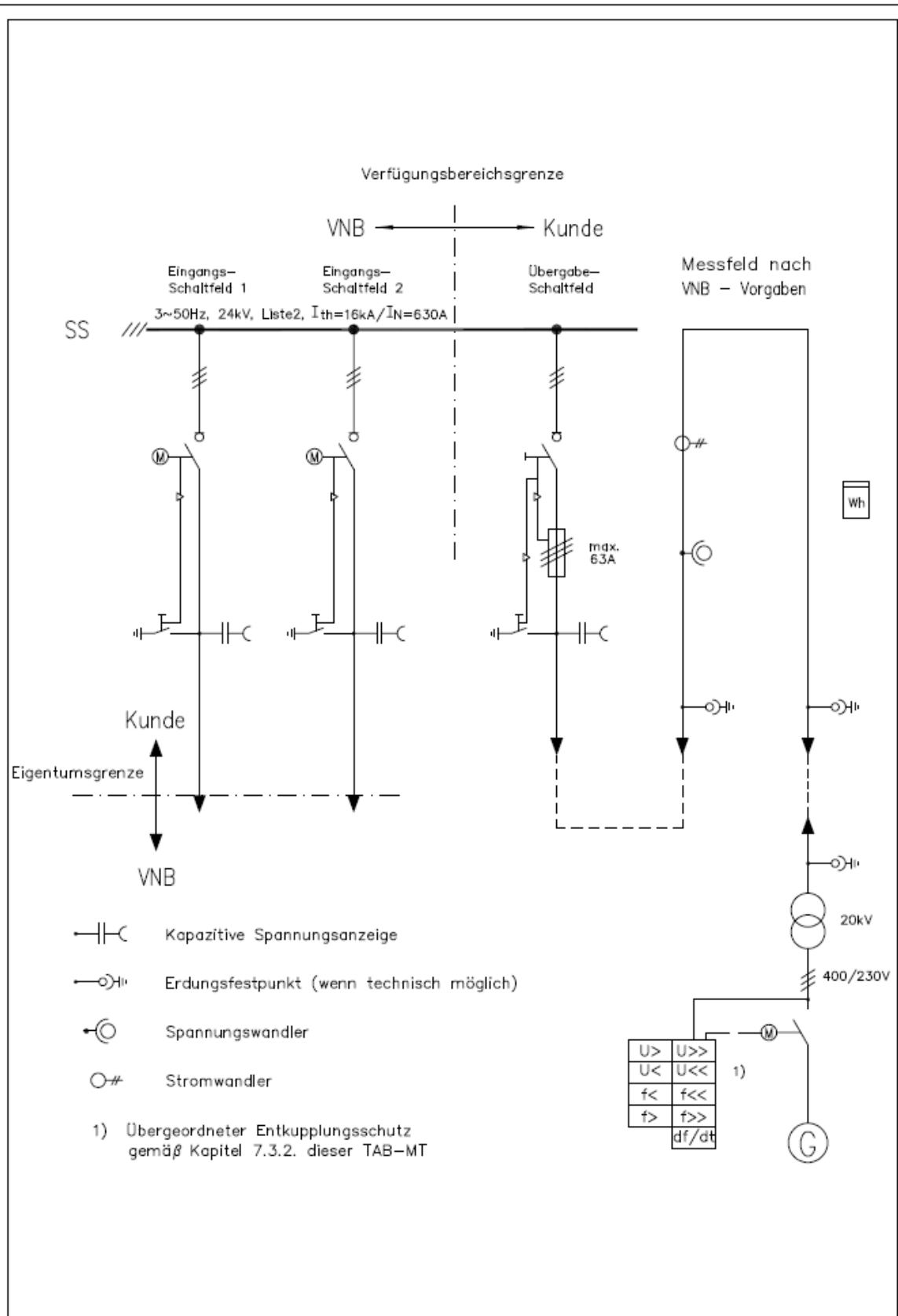
01/2018

TAB-MT\_03 TWH

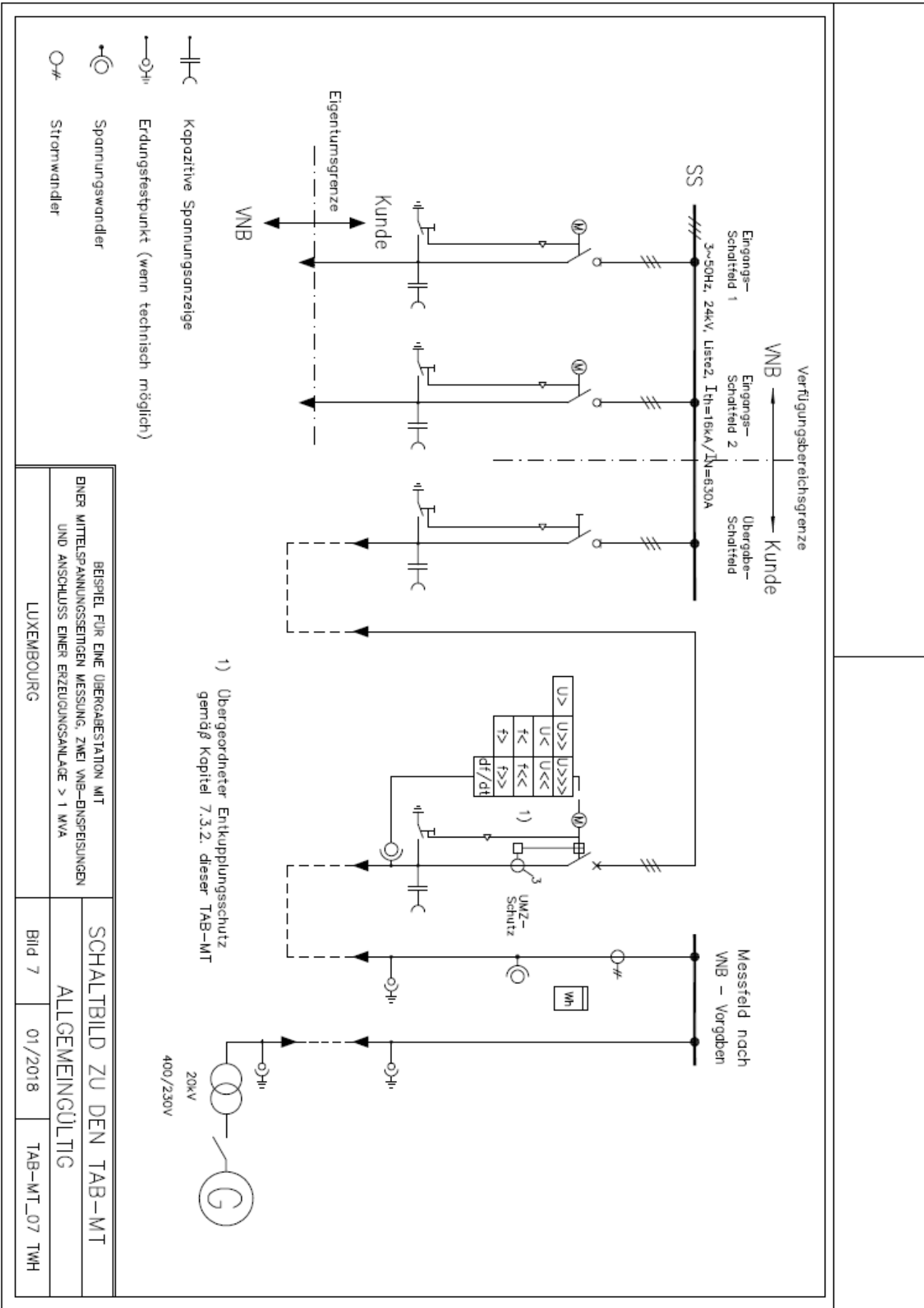


BEISPIEL FÜR EINE ÜBERGABESTATION MIT EINER MITTELSPANNUNGSSÄITIGEN MESSUNG, ZWEI VNB-EINSPEISUNGEN UND EINEM TRANSFORMATOR $\leq 1000$ kVA	SCHALTBILD ZU DEN TAB-MT ALLGEMEINGÜLTIG		
	LUXEMBOURG	Bild 4	01/2018





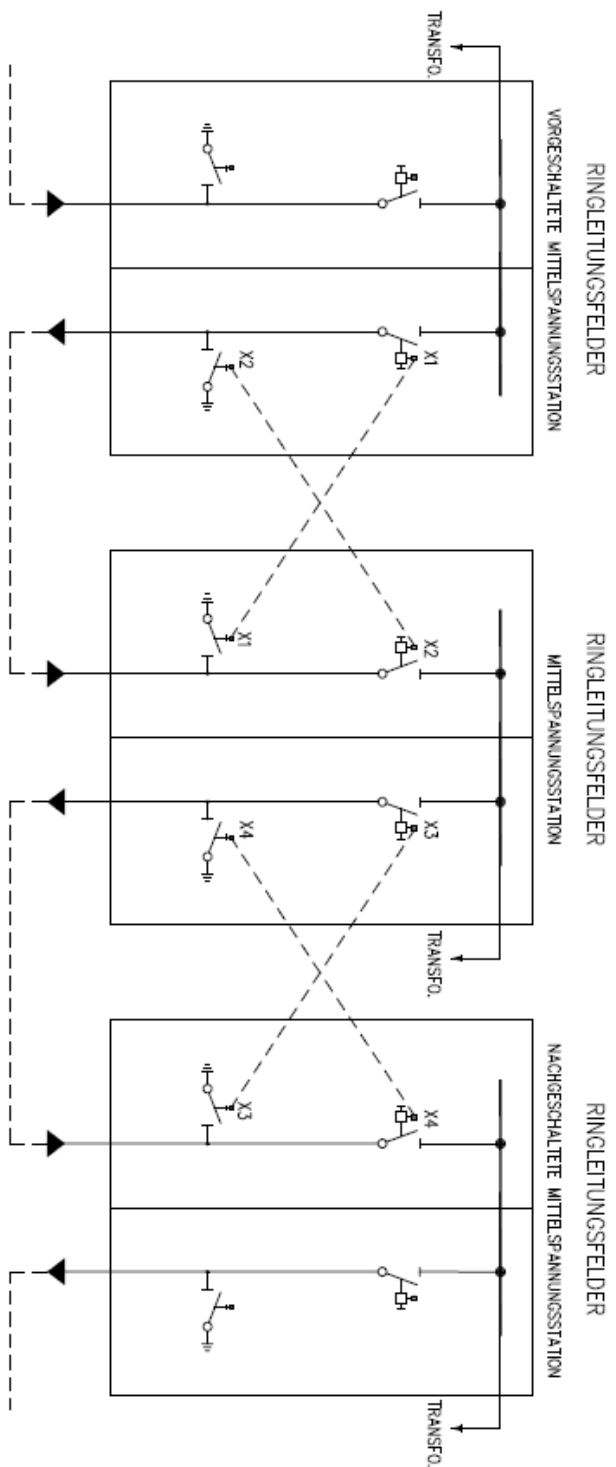
BEISPIEL FÜR EINE ÜBERGABESTATION MIT EINER MITTELSPANNUNGSSEITIGEN MESSUNG, ZWEI VNB-EINSPEISUNGEN UND ANSCHLUSS EINER ERZEUGUNGSANLAGE ≤ 1MVA	SCHALTBILD ZU DEN TAB-MT ALLGEMEINGÜLTIG		
LUXEMBOURG	Bild 6	01/2018	TAB-MT_06 TWH



- ||— Kapazitive Spannungsanzeige
- Erdungsfestpunkt (wenn technisch möglich)
- Spannungswandler
- #— Stromwandler

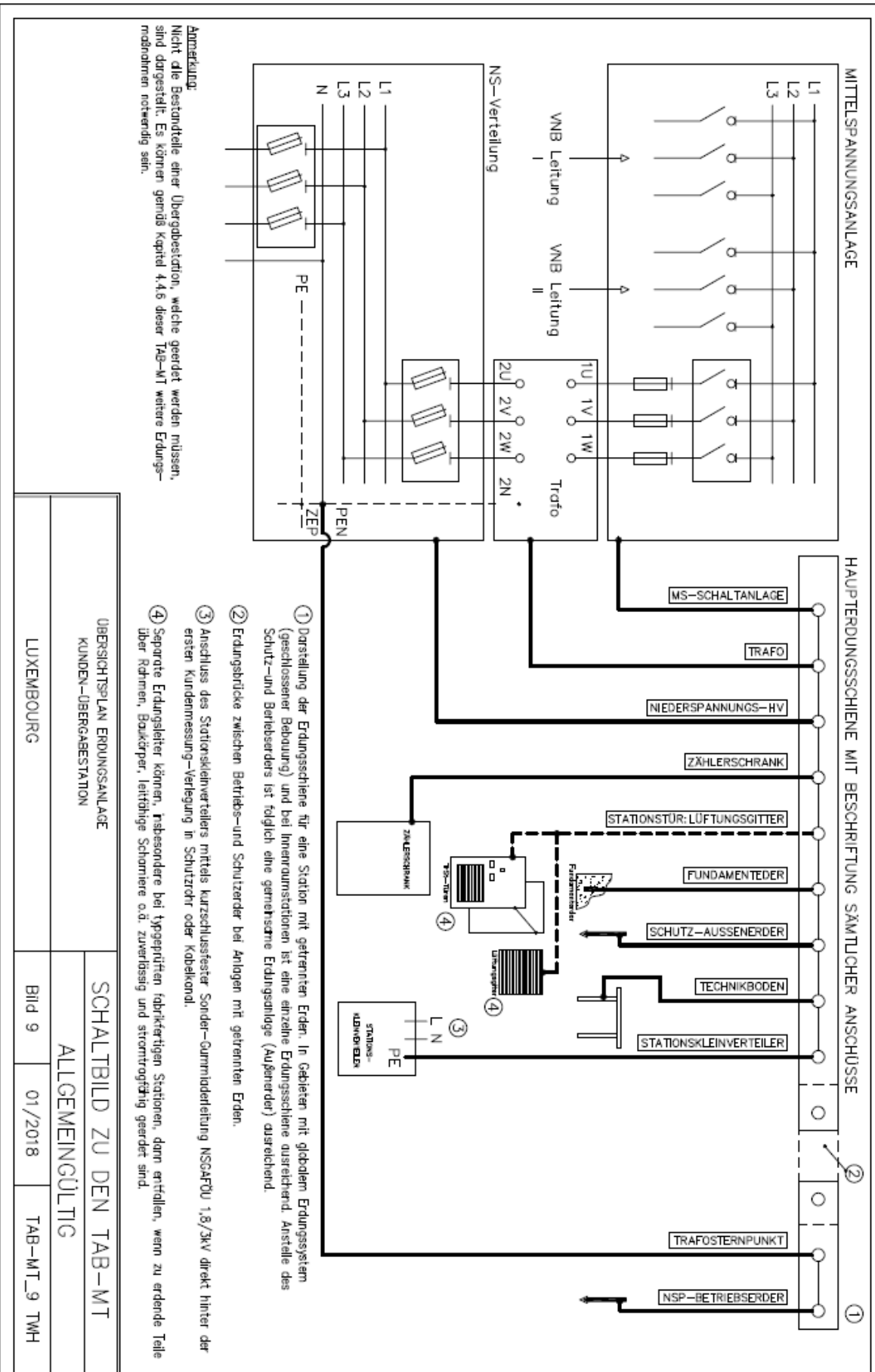
BEISPIEL FÜR EINE ÜBERGABESTATION MIT EINER MITTELSPANNUNGSSEITIGEN WESSUNG, ZWEI VNB-BINSPEISUNGEN UND ANSCHLUSS EINER ERZEUGUNGSANLAGE > 1 MVA		SCHALTBLD ZU DEN TAB-MT ALLGEMEINGÜLTIG	
LUXEMBOURG	Bild 7	01/2018	TAB-MT_07 TWH





Gegenseitige Verriegelung zwischen dem Lasttrennschalter der benachbarten Übergabestation und dem Erdungsschalter der gegenwärtigen Übergabestation sowie zwischen dem Erdungsschalter der benachbarten Übergabestation und dem Lasttrennschalter der gegenwärtigen Übergabestation mittels Schössersystems (serrures croisées)

PRINZIP DER ZUSÄTZLICHEN GEGENSEITIGEN MECHANISCHEN SCHLOSSVERRIEGELUNG IM NETZ DER SUDSTROM S.à.r.l. & Co. se.c.s.		SCHALTBILD ZU DEN TAB-MT	
LUXEMBOURG		SUDSTROM	
Bild 8	01/2018	TAB-MT_08 TWH	



# Dreiecksmessung

Kopffähler MT, Produktion speist alles ins Netz:

*Vergütung Produktion :*  
Prod.

*Abrechnung Eigenverbrauch Produktion:*  
EV Prod.

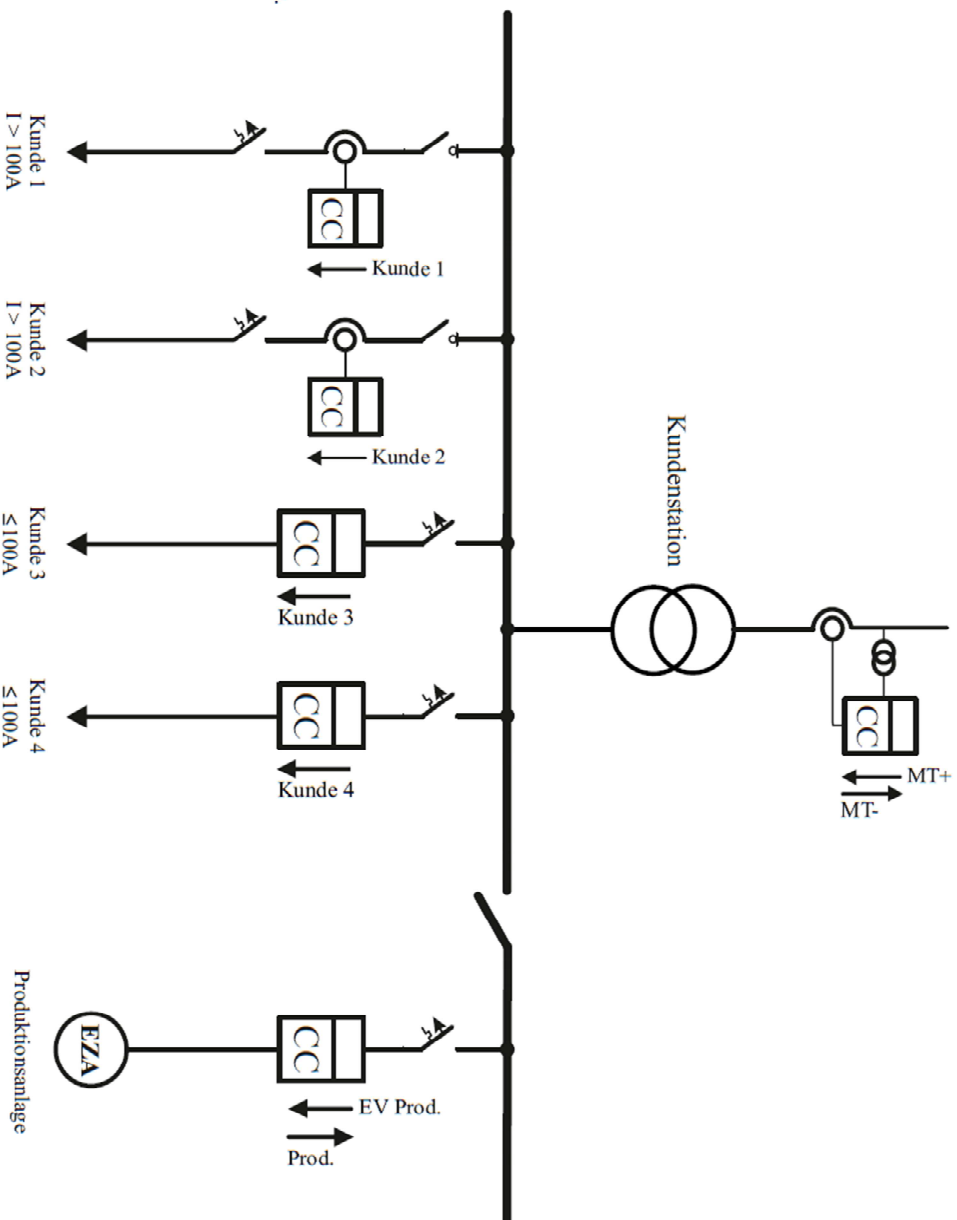
*Abrechnung Kunde 1:*  
Kunde 1

*Abrechnung Kunde 2:*  
Kunde 2

*Abrechnung Kunde 3:*  
Kunde 3

*Abrechnung Kunde 4:*  
Kunde 4

*Reell gemessene Verluste =*  
 $(MT+) + (Prod) - (MT-) - EV Prod.$   
- Kunde 1 - Kunde 2 - Kunde 3 - Kunde 4  
*Diese werden dem Kopffähler zugeschrieben.*



Die Lastgangzähler (CC) der Abgänge können sowohl als Direkt- als auch als Wandlerzähler ausgeführt werden. Direktzähler werden bis  $I_n \leq 100A$  eingesetzt.

**Legende:**  
EV: Eigenverbrauch  
CC: Lastgangzähler  
EZA: Erzeugungsanlage (Erzeugungseinheiten eines Energieträgers)

## Anhang A2: Messkonzepte – Standardschemas

Bild 10: Dreiecksmessung, Kopffähler auf der Mittelspannungsseite

# Dreiecksmessung

**Kopffähler BT, Produktion speist alles ins Netz:**

*Vergütung Produktion :*  
Prod.

*Abrechnung Eigenverbrauch Produktion:*  
EV Prod.

*Abrechnung Kunde 1:*  
Kunde 1

*Abrechnung Kunde 2:*  
Kunde 2

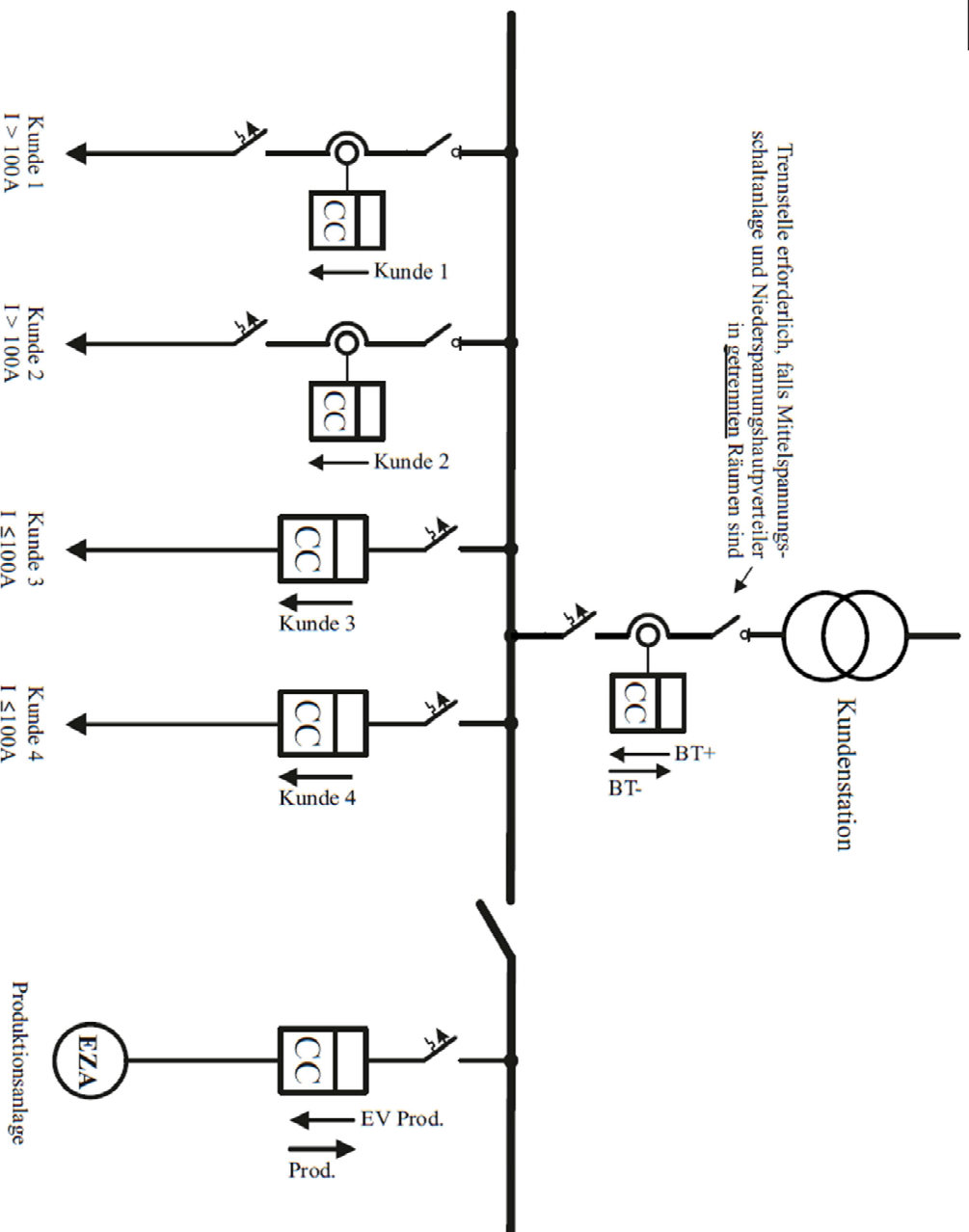
*Abrechnung Kunde 3:*  
Kunde 3

*Abrechnung Kunde 4:*  
Kunde 4

**Verluste =**  
 $(F_{kvt} \times (BT+)) + (Prod) +$   
 Leerlaufverluste Transformator -  
 $(F_{kvt} \times (BT-)) - EV Prod. - Kunde 1$   
 - Kunde 2 - Kunde 3 - Kunde 4  
*Diese über den Trafo verursachten Verluste werden dem Kopffähler zugeschrieben.*

**Legende:**

- EV: Eigenverbrauch
- CC: Lastgangzähler
- EZA: Erzeugungsanlage (Erzeugungseinheiten eines Energieträgers)
- $F_{kvt}$ : Berechnungsfaktor für Kupferverluste des Kundentransformators, wie vertraglich festgehalten. Mit  $F_{kvt} > 1$  bei Energieverbrauch;  $F_{kvt} < 1$  bei Energieerzeugung



Die Lastgangzähler (CC) der Abgänge können sowohl als Direkt- als auch als Wandlerzähler ausgeführt werden. Direktzähler werden bis  $I_n \leq 100A$  eingesetzt.

Bild 11: Dreiecksmessung, Kopffähler auf der Niederspannungsseite

# ABZÄHLER

## Kopffähler MT-Produktion speist alles ins Netz:

Der nicht gemessene Verbraucher bekommt reell gemessene Verluste verrechnet, den Abzählern wird der Berechnungsfaktor für Kupferverluste des Kundentransformators beaufschlagt.

Der nicht gemessene Verbraucher muss der Vertragspartner für den Kopffähler sein.

**Vergütung Produktion :**  
 $(\text{Prod}) - ((1 - F_{\text{KVT}}) \times (\text{MT-}))$

**Abrechnung Eigenverbrauch Produktion:**  
 $F_{\text{KVT}} \times \text{EV Prod.}$

**Abrechnung Ladestation:**  
 $F_{\text{KVT}} \times \text{E-Auto}$

**Abrechnung Kleinstverbraucher:**  
 $F_{\text{KVT}} \times \text{Antenne}$

**Abrechnung anderer Verbraucher:**  
 $(\text{MT+}) + (\text{Prod}) - (F_{\text{KVT}} \times \text{MT-}) - (F_{\text{KVT}} \times \text{EV Prod.}) - (F_{\text{KVT}} \times \text{E-Auto}) - (F_{\text{KVT}} \times \text{Antenne})$

- Legende:**
- EV: Eigenverbrauch
  - CC: Lastgangzähler
  - EZA: Erzeugungsanlage (Erzeugungseinheiten eines Energieträgers)
  - $F_{\text{KVT}}$ : Berechnungsfaktor für Kupferverluste des Kundentransformators, wie vertraglich festgehalten.
  - Mit  $F_{\text{KVT}} > 1$  bei Energieverbrauch;
  - $F_{\text{KVT}} < 1$  bei Energieerzeugung

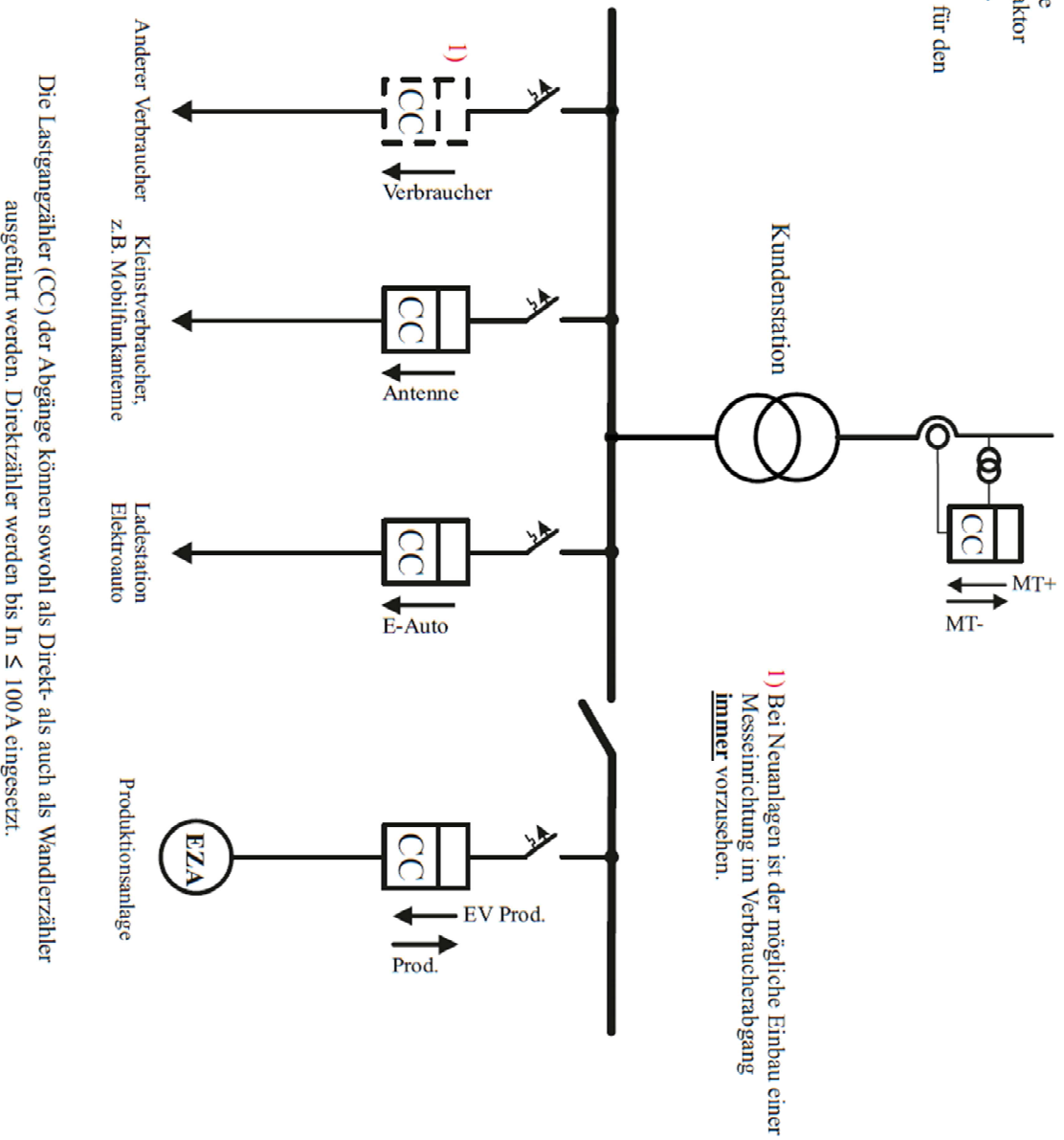


Bild 12: Mittelspannungsmessung mit VNB-Abzähler für Kleinstverbraucher, Elektromobilität und EZA

# ABZÄHLER

## Kopffähler BT, Produktion speist alles ins Netz:

Der nicht gemessene Verbraucher trägt seine über den Trafo verursachten Verluste, den Abzählern wird der Berechnungsfaktor für Kupferverluste des Kundentransformators beaufschlagt.

Der nicht gemessene Verbraucher muss der Vertragspartner für den Kopffähler sein.

**Vergütung Produktion:**  
 $(\text{Prod}) - ((1 - F_{\text{KVT}}) \times (\text{BT}-))$

**Abrechnung Eigenverbrauch Produktion:**  
 $F_{\text{KVT}} \times \text{EV Prod.}$

**Abrechnung Ladestation:**  
 $F_{\text{KVT}} \times \text{E-Auto}$

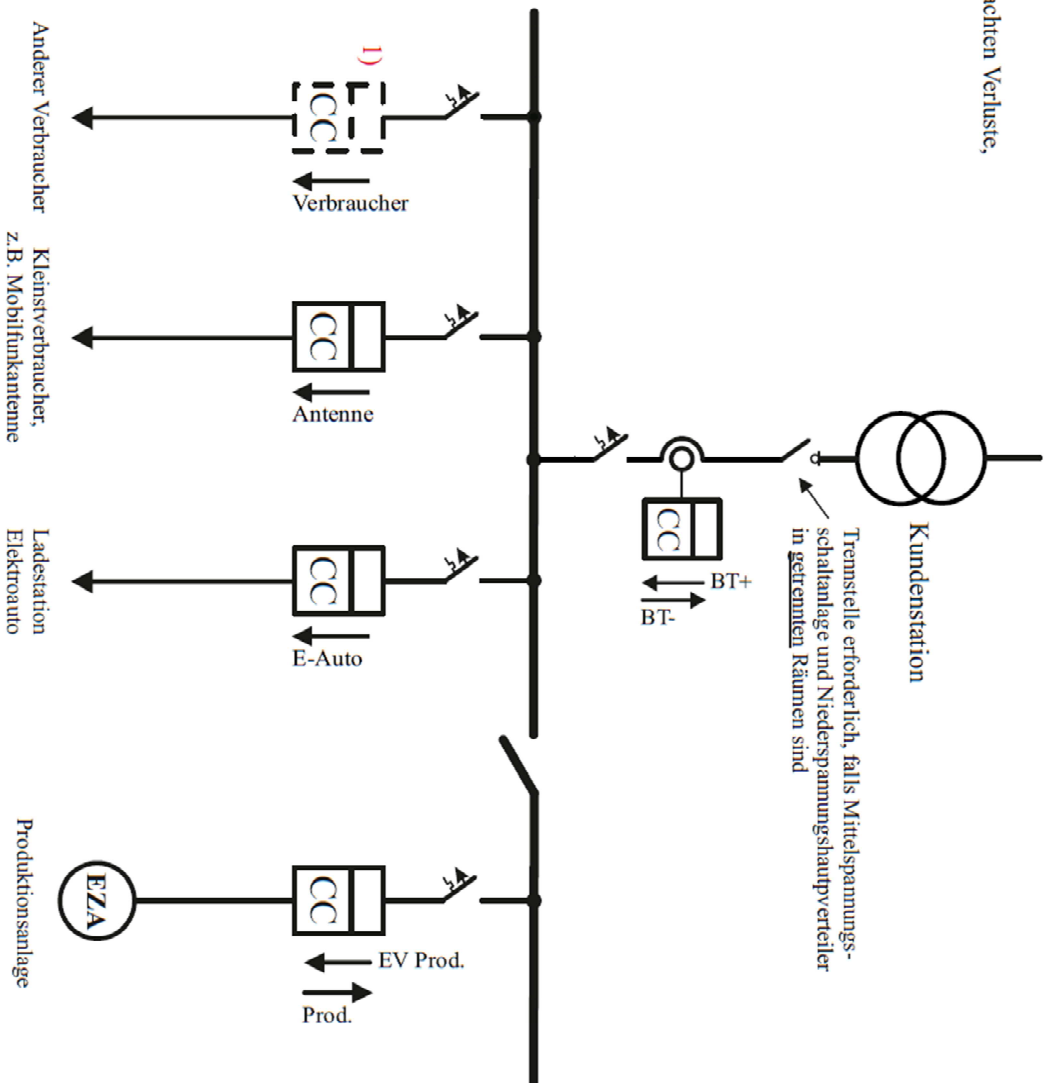
**Abrechnung Kleinverbraucher:**  
 $F_{\text{KVT}} \times \text{Antenne}$

**Abrechnung anderer Verbraucher:**  
 $F_{\text{KVT}} \times (\text{BT}+) + (\text{Prod}) - (\text{BT}-)$   
 $-(F_{\text{KVT}} \times \text{EV Prod.}) - (F_{\text{KVT}} \times \text{E-Auto})$   
 $-(F_{\text{KVT}} \times \text{Antenne}) + \text{Leertaufverluste Transformator}$

1) Bei Neuanlagen ist der mögliche Einbau einer Messeinrichtung im Verbrauchereingang **immer** vorzusehen.

### Legende:

- EV: Eigenverbrauch
- CC: Lastgangzähler
- EZA: Erzeugungsanlage (Erzeugungseinheiten eines Energieträgers)
- $F_{\text{KVT}}$ : Berechnungsfaktor für Kupferverluste des Kundentransformators, wie vertraglich festgehalten. Mit  $F_{\text{KVT}} > 1$  bei Energieverbrauch;  $F_{\text{KVT}} < 1$  bei Energieerzeugung



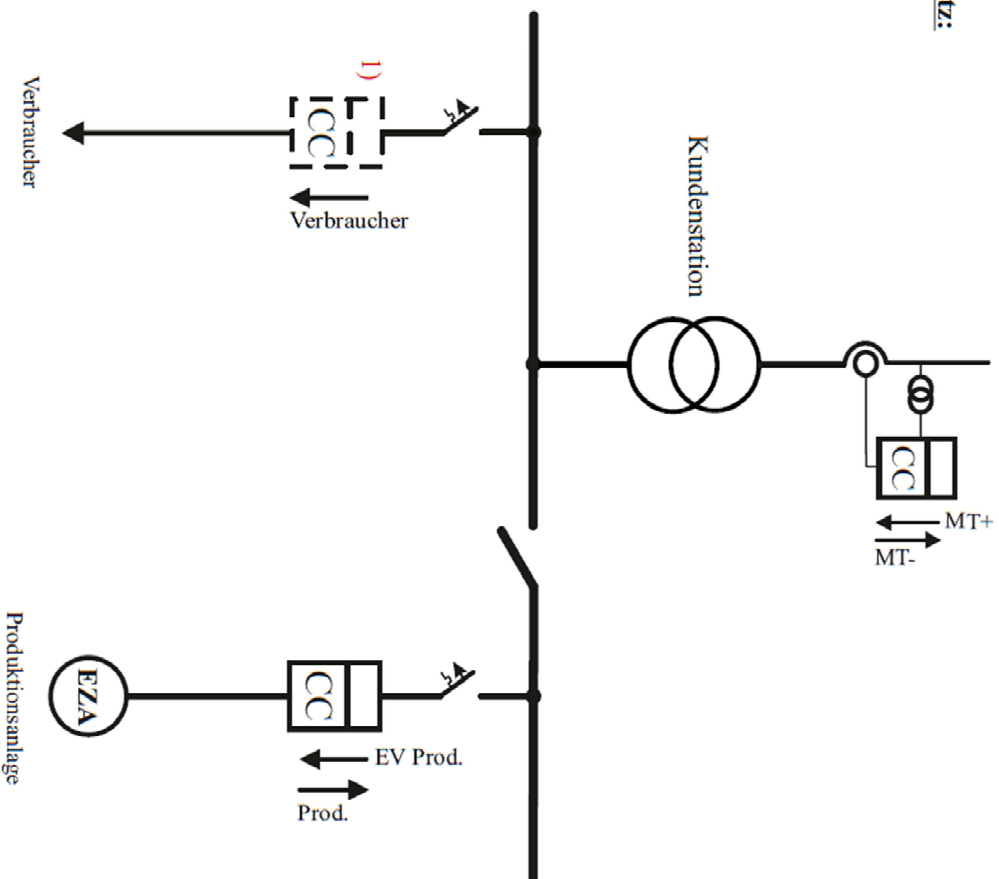
Die Lastgangzähler (CC) der Abgänge können sowohl als Direkt- als auch als Wandlerzähler ausgeführt werden. Direktzähler werden bis  $I_n \leq 100\text{A}$  eingesetzt.

Bild 13: Niederspannungsmessung mit VNB-Abzähler für Kleinverbraucher, Elektromobilität und EZA

# ABZÄHLER

## Kopffähler MT, Produktion speist Überschuss ins Netz:

In diesem Fall muss der Inhaber der EZA und der Verbraucher identisch sein. Der Kunde trägt die reell gemessenen Verluste.



1) Bei Neuanlagen ist der mögliche Einbau einer Messeinrichtung im Verbrauchereingang **immer** vorzusehen.

### **Legende:**

CC: Lastgangzähler

EZA: Erzeugungsanlage (Erzeugungseinheiten eines Energieträgers)

Die Lastgangzähler (CC) der Abgänge können sowohl als Direkt- als auch als Wandlertzähler ausgeführt werden. Direktzähler werden bis  $I_n \leq 100A$  eingesetzt.

Bild 14: Einspeisung der Überschuss-Energieproduktion ins Netz bei einer mittelspannungsseitigen Kopfmessung und identischem Teilhaber bzw. Geschäftspartner

# ABZÄHLER

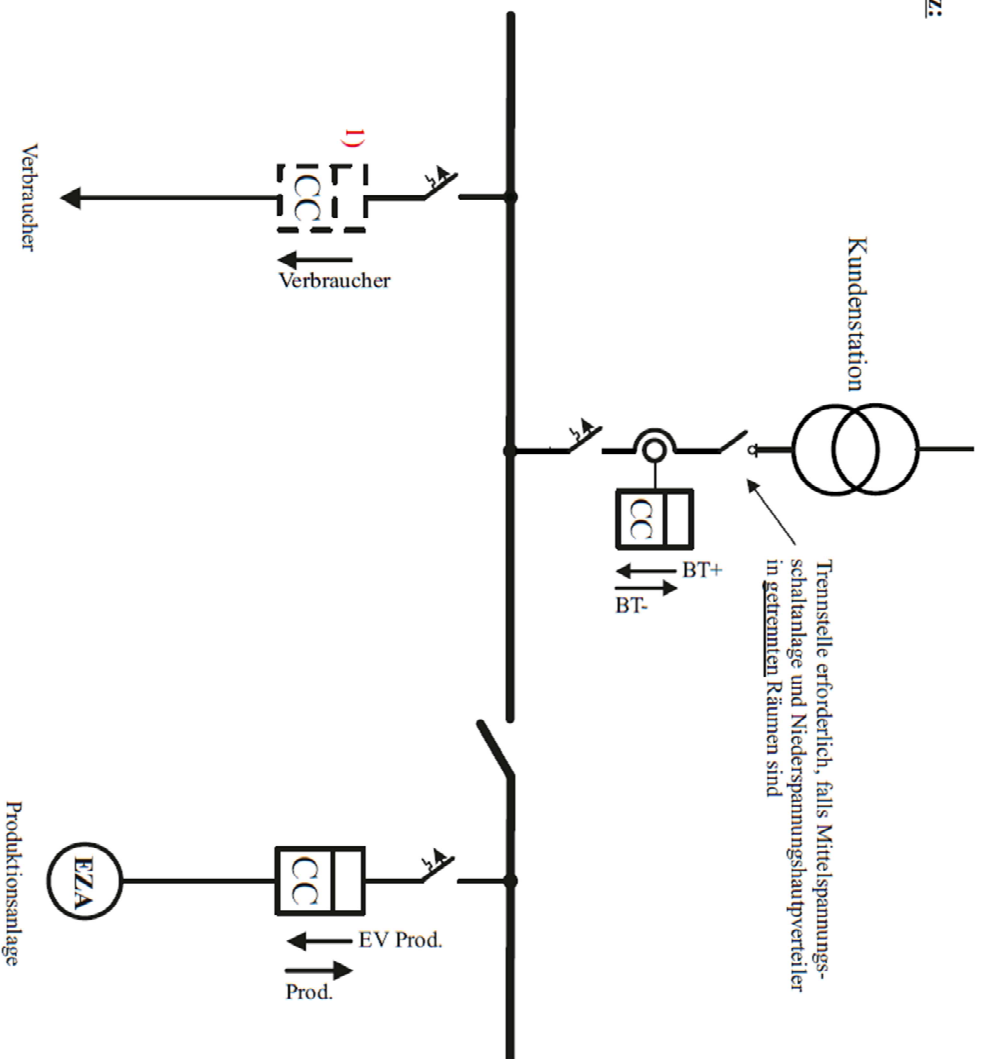
## Kopfmähler BT. Produktion speist Überschuss ins Netz:

In diesem Fall muss der Inhaber der EZA und der Verbraucher identisch sein. Der Kunde trägt die über den Trafo verursachten Leerlaufverluste sowie die lastabhängigen Kupferverluste.

1) Bei Neuanlagen ist der mögliche Einbau einer Messeinrichtung im Verbraucherbereich immer vorzusehen.

### Legende:

- CC: Lastgangzähler
- EZA: Erzeugungsanlage (Erzeugungseinheiten eines Energieträgers)



Die Lastgangzähler (CC) der Abgänge können sowohl als Direkt- als auch als Wandlertähler ausgeführt werden. Direktzähler werden bis  $I_n \leq 100A$  eingesetzt.

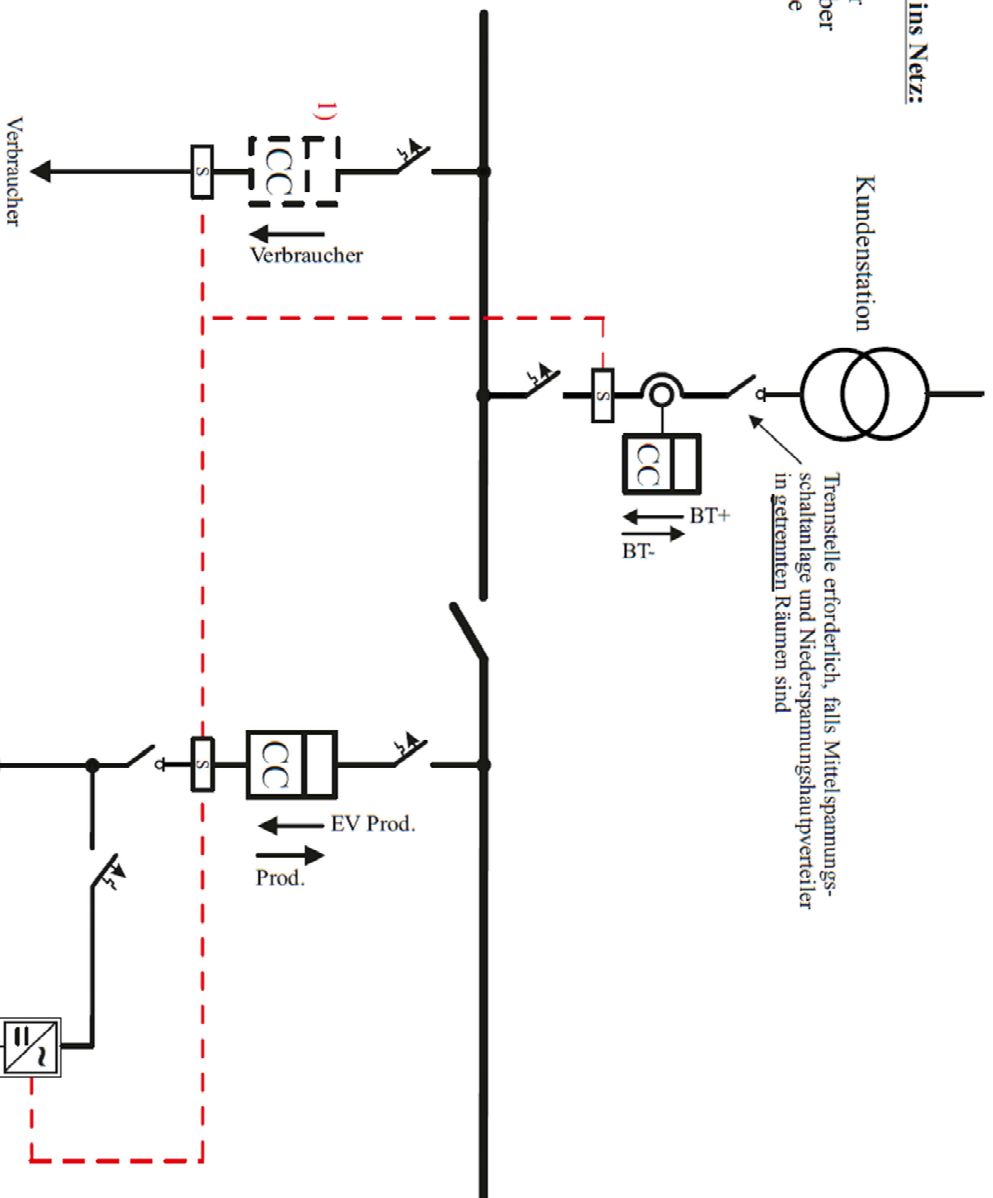
Bild 15: Einspeisung der Überschuss-Energieproduktion ins Netz bei einer niederspannungsseitiger Kopfmessung und identischem Teilhaber bzw. Geschäftspartner



# Prinzipschema Energiespeicher produktionsseitig

## Kopffähler BT, Produktion speist Überschuss ins Netz:

In diesem Fall muss der Inhaber der EZA und der Verbraucher identisch sein. Der Kunde trägt die über den Trafo verursachten Leerlaufverluste sowie die lastabhängigen Kupferverluste.



1) Bei Neuanlagen ist der mögliche Einbau einer Messeinrichtung im Verbraucherausgang **immer** vorzusehen.

### Legende:

- CC: Lastgangzähler
- EZA: Erzeugungsanlage (Erzeugungseinheiten eines Energieträgers)
- S: Energielichtstromsensor

Die Lastgangzähler (CC) der Abgänge können sowohl als Direkt- als auch als Wandlerzähler ausgeführt werden. Direktzähler werden bis In ≤ 100A eingesetzt.

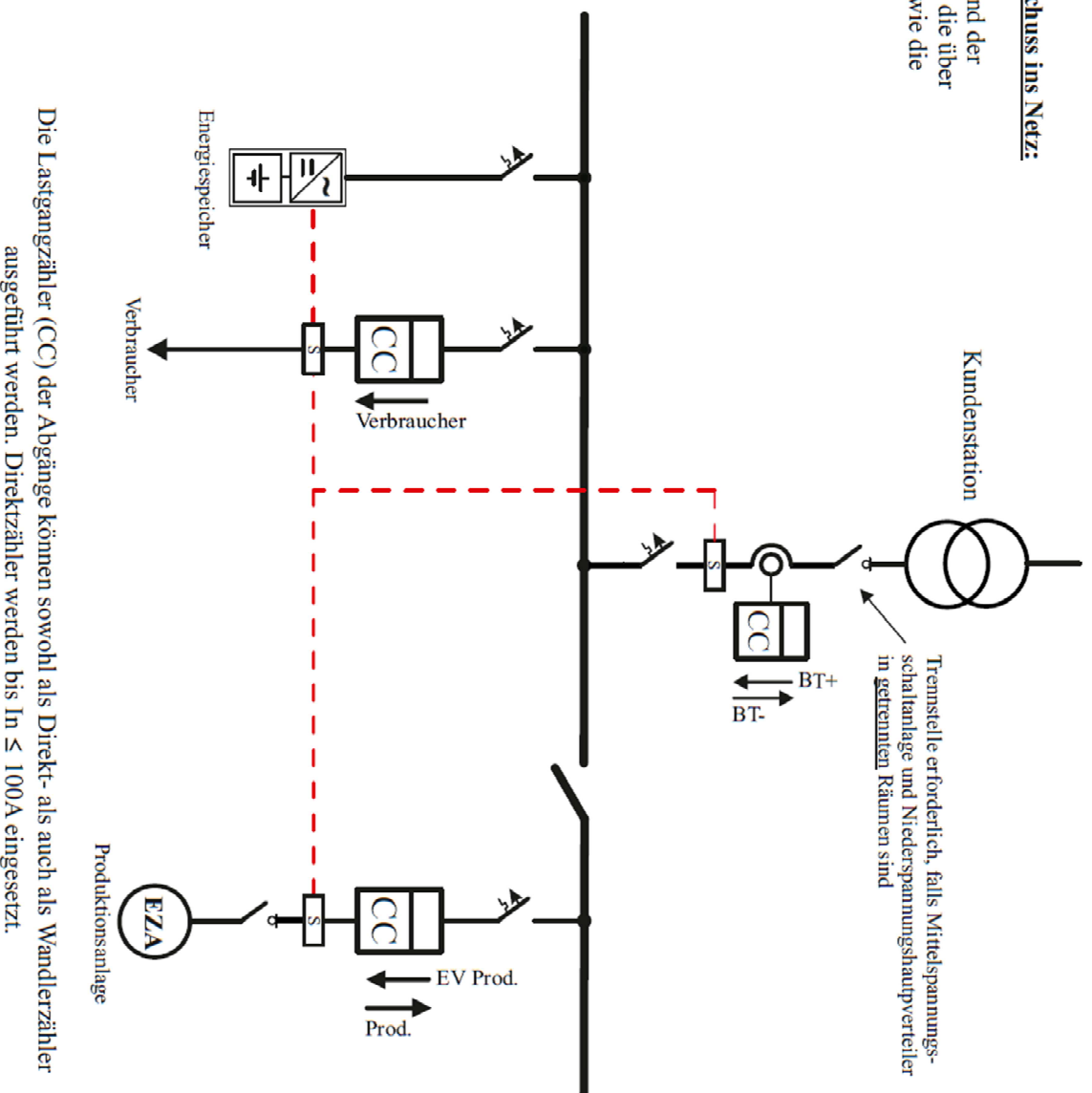
Bild 16: Einspeisung der Überschuss-Energieproduktion ins Netz bei niederspannungsseitiger Messung, identischen Teilhabern bzw. Geschäftspartnern und Anschluss eines Energiespeichers im Erzeugerpfad

# Prinzipschema Energiespeicher verbraucherseitig

## Kopffähler BT, Produktion speist Überschuss ins Netz:

In diesem Fall muss der Inhaber der EZA und der Verbraucher identisch sein. Der Kunde trägt die über den Trafo verursachten Leerlaufverluste sowie die lastabhängigen Kupferverluste.

- Legende:**
- CC: Lastgangzähler
  - EZA: Erzeugungsanlage (Erzeugungseinheiten eines Energieträgers)
  - S: Energiestromrichtungssensor



Die Lastgangzähler (CC) der Abgänge können sowohl als Direkt- als auch als Wandlertähler ausgeführt werden. Direktzähler werden bis  $I_n \leq 100A$  eingesetzt.

Bild 17: Einspeisung der Überschuss-Energieproduktion ins Netz bei niederspannungsseitiger Messung, identischem Teilhaber bzw. Geschäftspartner und Anschluss eines Energiespeichers im Verbraucherpfad

## Anhang A3: Vordruck Erdungsprotokoll

Erdungsprotokoll (Mittelspannung) - vom Anlagenerrichter auszufüllen.		
Stationsangaben	Stationsname: _____	
	Stationsbauart (Innenraum, Außenstation, usw.) _____	
	Straße, Hausnr., Ort: _____	
Art der Prüfung:	<input type="checkbox"/> Erstprüfung	<input type="checkbox"/> Wiederholungsprüfung
		<input type="checkbox"/> Umbau
Tiefenerder	Oberflächenerder	Steuererder
<input type="checkbox"/> ja <input type="checkbox"/> nein	<input type="checkbox"/> ja <input type="checkbox"/> nein	<input type="checkbox"/> ja <input type="checkbox"/> nein
Fundamenterder		
<input type="checkbox"/> ja <input type="checkbox"/> nein		
Eine Lageskizze ( <b>Erdungsplan</b> ) ist auf separatem Blatt diesem Erdungspotokoll beizufügen bzw. wurde als Datei dem VNB übermittelt.		
Messgeräte	Fabrikat: _____	Typ: _____
Bodenart: <input type="checkbox"/> Lehm <input type="checkbox"/> Humus <input type="checkbox"/> Sand <input type="checkbox"/> Kies <input type="checkbox"/> felsig <input type="checkbox"/> Schiefer		
Bodenzustand: <input type="checkbox"/> feucht <input type="checkbox"/> trocken		
Erdermaterial:	Werkstoff nach VDE 0101-2: _____	Querschnitt: _____
Gesamtlänge Tiefenerder _____ m		Gesamtlänge Oberflächenerder _____ m
<b>Messung</b>		
Mittelspannungsschutzerder _____ $\Omega$		Niederspannungsbetriebserder _____ $\Omega$
Widerstandswert (Trennung) zwischen Mittelspannungsschutz- und Niederspannungsbetriebserder _____ $\Omega$		
Erdungsimpedanz nach Verbindung von Mittelspannungsschutz- und Niederspannungsbetriebserder _____ $\Omega$		
Stationen mit einer gemeinsamen Erdung in Gebieten mit geschlossener Bebauung (globales Erdungssystem)		
Gemeinsamer Erder _____ $\Omega$		
Mängel:	<input type="checkbox"/> ja <input type="checkbox"/> nein	Wenn ja, welche: _____
Unterschrift und Stempel des Anlagenerrichters		Ort, Datum

# Anhang A4: Verdrahtungspläne Netzschutzeinrichtungen

Bild 18: Netzschutzeinrichtung einer EZA > 30 kVA bis 1000 kVA – Unterspannungsauslösung

